



Ponzio 100

Porte d'ingresso in alluminio





Ponzio S.R.L.
Via dei Fabbri - Z. I.
64025 Pineto (TE) Italy
Tel. +39 085 94 641
info@ponzioaluminium.com
www.ponzioaluminium.com

follow us:



Catalogo / catalogue P100: edizione / edition 2023

PONZIO IT'S LIKE YOU

Ponzio è l'azienda leader da oltre 80 anni nella produzione e progettazione di sistemi in alluminio ad alta efficienza energetica per l'architettura contemporanea. Ponzio è da sempre al passo con i tempi e una particolare attenzione ad ogni dettaglio e necessità del cliente. Prestazioni impeccabili, design esclusivo e altissima qualità dei suoi prodotti facciate, finestre, porte e sistemi frame less fanno di Ponzio un Partner di riferimento che riesce a soddisfare ogni tipo di esigenza sia del cliente che del progettista. Ponzio è leader nel settore grazie alle finiture superficiali e vanta un innovativo impianto di ossidazione anodica con una capacità di 6 Tons/turno. **Ponzio è completo, elegante e sicuro, è come te.**

For more than 80 years has been a market leader in the production and design of high-energy-efficiency aluminium system for contemporary architecture. Ponzio has always been in step with the times and pays particular attention to every detail and need of the customer. Impeccable performance, exclusive design and the highest quality of its curtain wall, windows, doors and frame less systems make Ponzio a partner of reference that succeeds in satisfying every type of requirement both of the client and of the designer. The company constantly invest in research, technology, innovation and creativity. Ponzio is a leader in the sector thanks to the surface finish and an innovative anodizing plant with a capacity of 6 Tons.

Ponzio is complete, elegant and safe, is like you.

MADE IN PONZIO

La progettazione di sistemi e componenti innovativi viene realizzata internamente. Il nostro ufficio tecnico sviluppa soluzioni di design altamente performanti avvalendosi della tecnologia stampata 3D per la realizzazione dei prototipi. Vengono effettuati, nel nostro laboratorio di prova interno, tutti i test prestazionali. I progetti di architettura più particolari vengono seguiti e sviluppati direttamente nei nostri uffici, con un personale altamente qualificato. Tanta è la nostra passione, il nostro impegno nel proporre sistemi sempre più innovativi per soddisfare ogni esigenza del cliente per avere un risultato finale che supera ogni aspettativa.

The design of innovative systems and components is carried out internally. Our technical department develops high-performing solutions by using the 3D printing technology for the prototypes production. All the performance tests are made in the inside testing laboratory. The most particular and detailed architectural projects are followed and developed inside, by a highly-qualified staff.

So much is our passion, our commitment in proposing more and more innovative systems to satisfy every customer's need to have a final result that surpasses all expectations.



1941 - 1970



1971 - 1975



1976 - 1979



1981 - 1982



1983 - 1990



2018

QAS QUALITÀ, AMBIENTE E SICUREZZA

La Ponzio ha investito da anni nella qualità dei prodotti e dei processi, perseguendo un costante miglioramento degli stessi e della soddisfazione del cliente, attestata dalla certificazione IOS 9001. Il processo di miglioramento viene perseguito nella piena compatibilità ambientale delle attività svolte e con una particolare attenzione alla salute e sicurezza dei lavoratori e degli altri soggetti operanti all'interno della struttura, avendo provveduto all'implementazione di un sistema di gestione ambientale certificato dalla norma ISO 14001:2015 e un sistema di sicurezza certificato ISO 45001:2018. L'obiettivo del miglioramento continuo delle prestazioni ambientali si è concretizzato in numerosi investimenti volti a ridurre gli impatti ambientali delle attività e a ridurre il consumo delle risorse. La Ponzio è stata la prima azienda del settore dell'alluminio ad ottenere la registrazione EMAS secondo il regolamento CE 761/01, e tra le prime in Italia.

Ponzio has invested for years in the quality of products and processes, pursuing a constant improvement of the same and customer satisfaction, attested by ISO 9001 certification. The process of improvement is pursued in full environmental compatibility of the activities with a focus health and safety of workers and the other parties operating in the building, having proceeded to the implementation of an environmental management system certified to ISO 14001 and a management system for health and safety, according to OHSAS 18001. The purpose of the continuous improvement of environmental impacts of activities and reduce resource consumption. The Ponzio was the first company in the aluminium sector to obtain EMAS registration under the EC Regulation 761/01, and among the first in Italy.

Certificazioni /certifications :

SISTEMI DI
GESTIONE CERTIFICATI



UNI EN ISO 9001:2015
UNI EN ISO 14001:2015
UNI EN ISO 45001:2018

Certificazione di sistema
System Certification



Certificazione finitura sublimata
Sublimated finish certification



This is to certify that
Ponzio s.r.l.
Zona Industriale - Via dei Fabbrini
IT - 64025 Scerno di Pineto (TE)
Licence number: 741

Certificazione finitura ossidata
Oxidized finish certification



This is to certify that
Ponzio s.r.l.
Zona Industriale - Via dei Fabbrini
IT - 64025 Scerno di Pineto (TE)
Licence number: 729

Certificazioni finitura verniciata
Painted finish certification



Certificazione ambientale
Environmental certification

BILICO

Linea TREND 1 anta

Linea TREND 1 anta con vetro

Disegni tecnici

Linea TREND 1 wing

Linea TREND 1 wing with glass

Technical drawings

08

12

18

LX

Linea Tech 1 anta con inserti

Linea Trend 1 anta con inserti

Linea Trend 1 anta con vetro

Plana 1 anta e 2 fianchi luce fissi

Plana 1 anta

Plana 2 ante asimmetriche LX + GL

Bugnato 1 anta

Disegni tecnici

Linea Tech 1 wing with milled inserts

Linea Trend 1 wing with milled inserts

Linea Trend with glass

Plana 1 wing and 2 side fix glasses

Plana 1 wing

Plana 2 asymmetric wings LX + GL

Screen-printed 1 wing

Technical drawings

22

26

30

34

38

44

50

52

BS

Plana 1 anta su facciata continua

Bugnato 1 anta con sopra luce

Disegni tecnici

Plana 1 wing on curtain wall

Screen-printed 1 wing with fanlight

Technical drawings

56

58

60

GL

Porta 1 anta e 2 fianchi luce fissi

Porta 1 anta con fianco luce fisso ad angolo

Disegni tecnici

Door 1 wing and 2 side fix glasses

Door 1 wing with corner side fix glass

Technical drawings

62

66

72

Sezione Tecnica

Finiture

Tipologie

Pannelli disponibili

Maniglie e accessori

Section

Surface Finishes

Typologies

Available panels

Handles and accessories

74

79

80

97



Ponzio 100

Porte d'ingresso in alluminio

Ponzio 100 è un prodotto unico, elaborato e sofisticato nel design, è in grado di soddisfare le aspettative del cliente contemporaneo. Affascinante grazie alla essenzialità delle forme, la sua linea si scomparsa perfettamente integrata ai pannelli interni ed esterni, definisce un nuovo standard di eccellenza estetica e prestazionale. Il massimo confort di isolamento termico nella sua categoria si aggiungono alla sicurezza anti-effrazione RC3 ottenuta grazie alla serratura auto bloccante a triplice chiusura, i rostri di sicurezza e i terminali anti sollevamento. PONZIO 100 rende il vostro ingresso sempre piacevole e sicuro, e la gamma pannelli con le esclusive finiture dell'alluminio, consente la massima personalizzazione del prodotto.

Ponzio 100 is a unique product, developed and sophisticated in design; it is able to meet the most modern customer's expectations. The concealed wing, perfectly combined with the internal and external panels, and the essential design make a new standard of excellence in elegance and performances. Other top quality features are the thermal insulation, the security performance in a RC3, obtained thanks to the triple self-locking lock, the security bolts and the anti-lifting devices. PONZIO 100 always makes your entrance safe and pleasant; the wide range of panels along with the most exclusive surface finishes, allows the product to the maximum customisation.



BILICO



Linea TREND 1 anta

Porta apertura bilico (pivot) con profilo anta a scomparsa realizzata in alluminio a taglio termico. L'anta di sez. nominale mm. 100, consente l'inserimento di pannelli di rivestimento interno ed esterno con interposto isolante in poliuretano. Telaio "L" di sez. nominale mm. 120. Il sistema di tenuta è a sormonto con doppia guarnizione e soglia di battuta in alluminio a pavimento. Il sistema di apertura e auto-chiusura è completamente integrato nell'anta. La serratura di sicurezza a tre punti di chiusura è abbinata a cilindro anti-bumping completo di chiave a scatto.

Linea TREND 1 wing

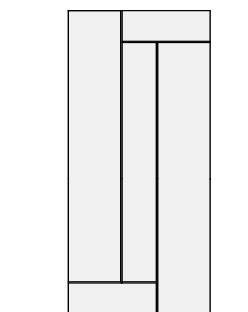
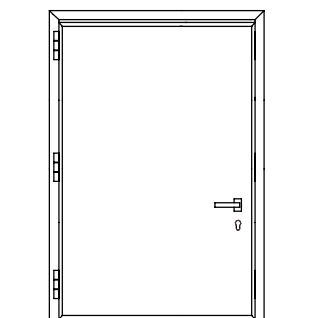
Pivot-opening door with retractable wing profile made of thermal break aluminium. The sash with a nominal section of 100 mm allows for the insertion of internal and external lining panels with interposed polyurethane insulation. L" frame with a nominal section of 120 mm. The sealing system is overlapping with double gasket and floor aluminium rebate sill. The opening and self-closing system is fully integrated in the sash. The three-point security lock is coupled with an anti-bumping cylinder complete with a snap key.



Tipologia/Typology

Codice/Cod F3125

Finiture/Finishes



MARBEL_ Kaki Sand

Prestazioni/Performances

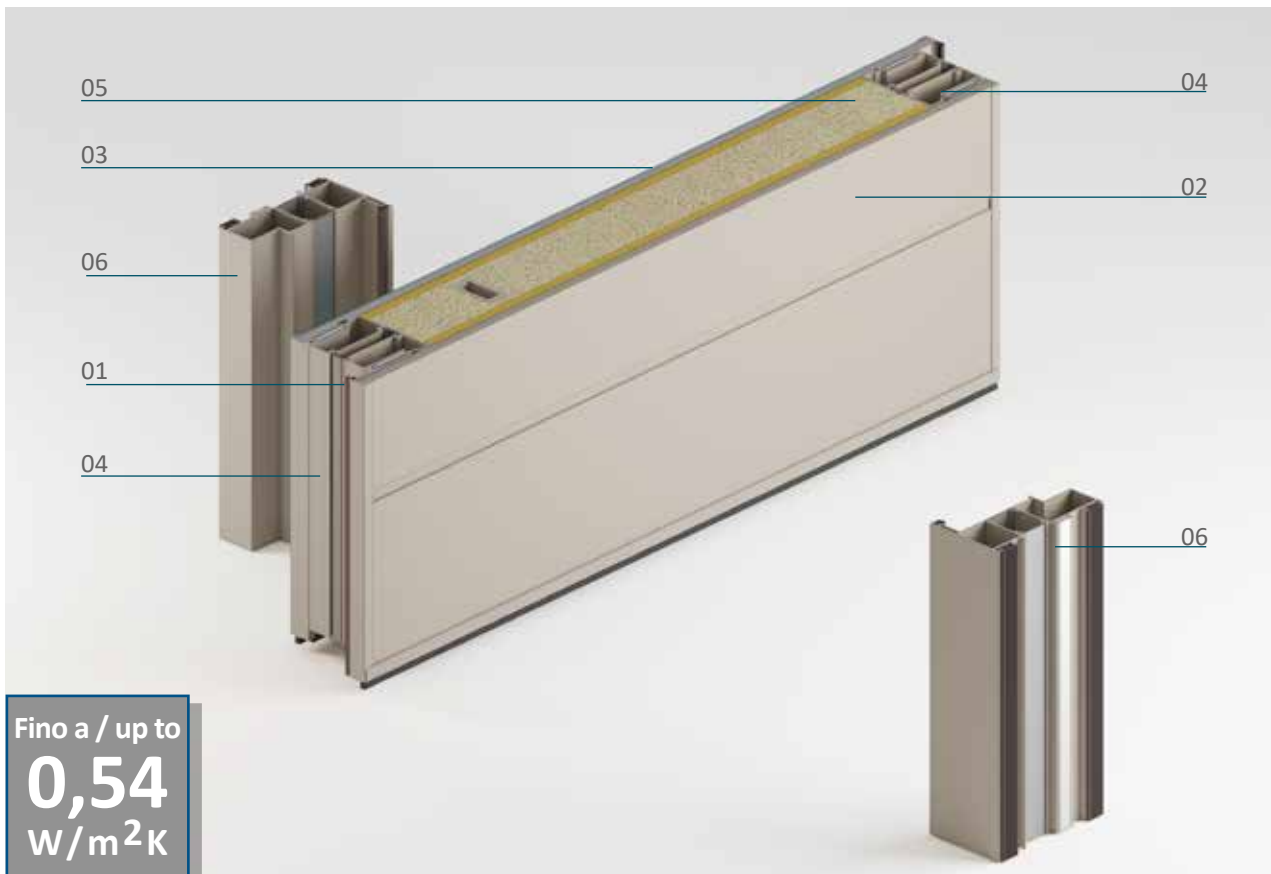
Trasmittanza termica UD [W/m²K] = fino a 0,54
 Permeabilità all'Aria * Classe 3
 Tenuta all'Acqua * 6A
 Resistenza al vento * C3

Thermal transmittance UD [W/m²K] = up to 0,54
 Air permeability * Class 3
 Water tightness * 6A
 Resistance to wind load * C3

* Riferito alla tipologia 1 anta di dimensioni L 1700 x H 2300 mm

* This value refers to a 1 wing typology dim. mm W 1700 x H 2300





Fino a / up to
0,54
 W/m²K

- 01 Guarnizione di battuta
- 02 Lamiera in alluminio esterna 1,2 mm con fresatura
- 03 Lamiera in alluminio interna 1,2 mm
- 04 Anta
- 05 Riempimento THS
- 06 Telaio

- 01 Gasket
- 02 External milled aluminium plate 1,2 mm
- 03 Internal aluminium plate 1,2 mm
- 04 Sash
- 05 Infill THS
- 06 Frame

BILICO



Linea TREND 1 anta con vetro

Porta apertura bilico (pivot) con profilo anta a scomparsa realizzata in alluminio a taglio termico. L'anta di sez. nominale mm. 100, consente l'inserimento di pannelli di rivestimento interno ed esterno con interposto isolante in poliuretano. Telaio "L" di sez. nominale mm. 120. Il sistema di tenuta è a sormonto con doppia guarnizione e soglia di battuta in alluminio a pavimento. Il sistema di apertura e auto-chiusura è completamente integrato nell'anta. La serratura di sicurezza a tre punti di chiusura è abbinata a cilindro anti-bumping completo di chiave a scatto.

Linea TREND 1 wing with glass

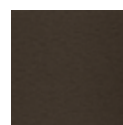
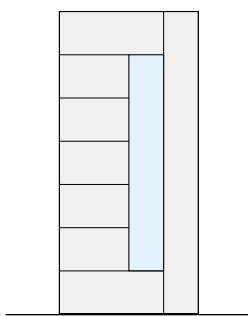
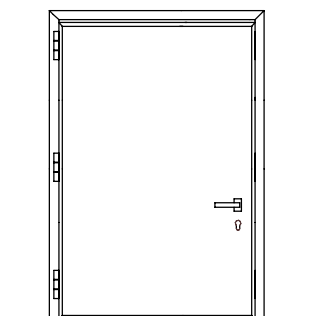
Pivot-opening door with retractable wing profile made of thermal break aluminium. The sash with a nominal section of 100 mm allows for the insertion of internal and external lining panels with interposed polyurethane insulation. L" frame with a nominal section of 120 mm. The sealing system is overlapping with double gasket and floor aluminium rebate sill. The opening and self-closing system is fully integrated in the sash. The three-point security lock is coupled with an anti-bumping cylinder complete with a snap key.



Tipologia/Typology

Codice/Cod F3445

Finiture/Finishes



BRASED_ Ruggine fine

Prestazioni/Performances

Trasmittanza termica UD [W/m²K] = fino a 0,54
 Permeabilità all'Aria * Classe 3
 Tenuta all'Acqua * 6A
 Resistenza al vento * C3

Thermal transmittance UD [W/m²K] = up to 0,54
 Air permeability * Class 3
 Water tightness * 6A
 Resistance to wind load * C3

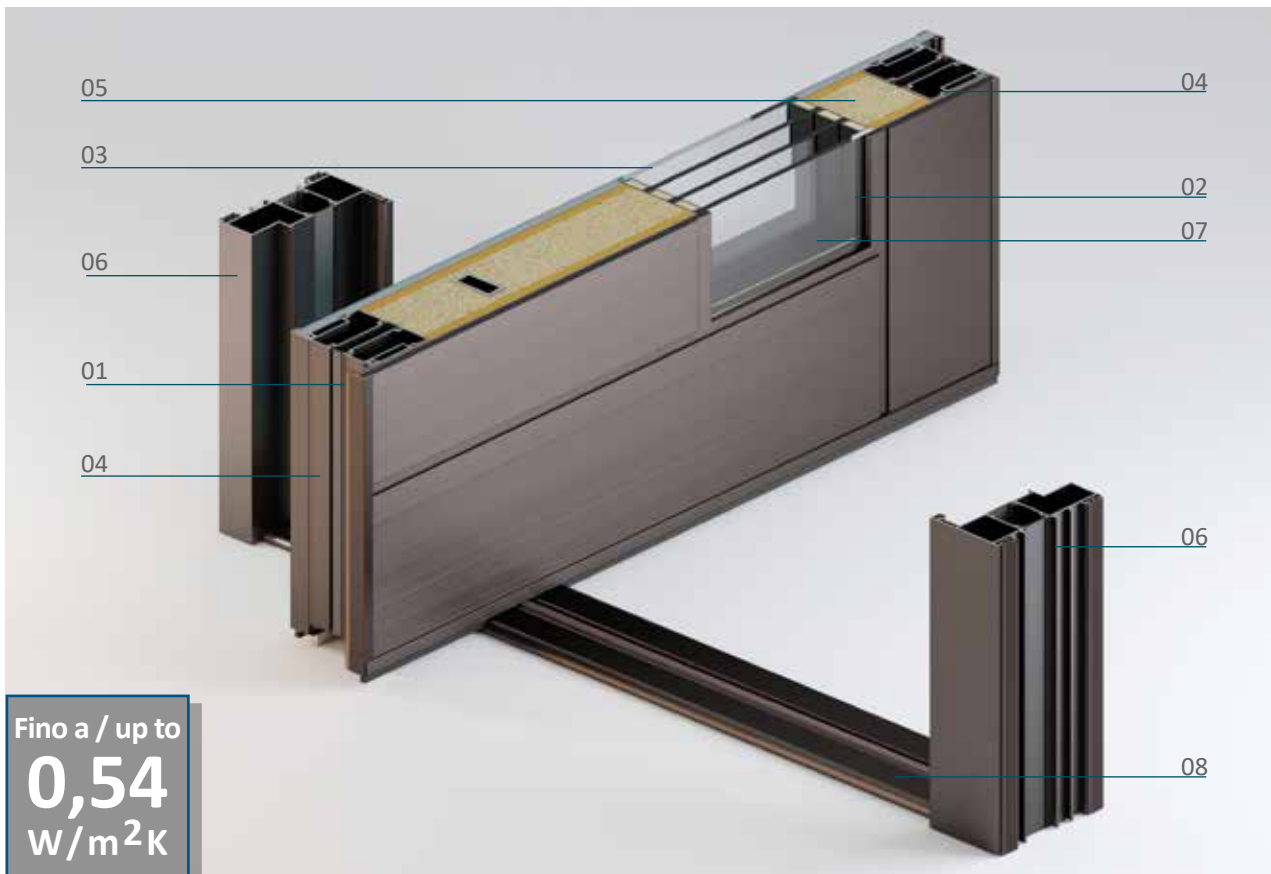
* Riferito alla tipologia 1 anta di dimensioni L 1700 x H 2300 mm

* This value refers to a 1 wing typology dim. mm W 1700 x H 2300

BILICO



21



Fino a / up to
0,54
 W/m²K

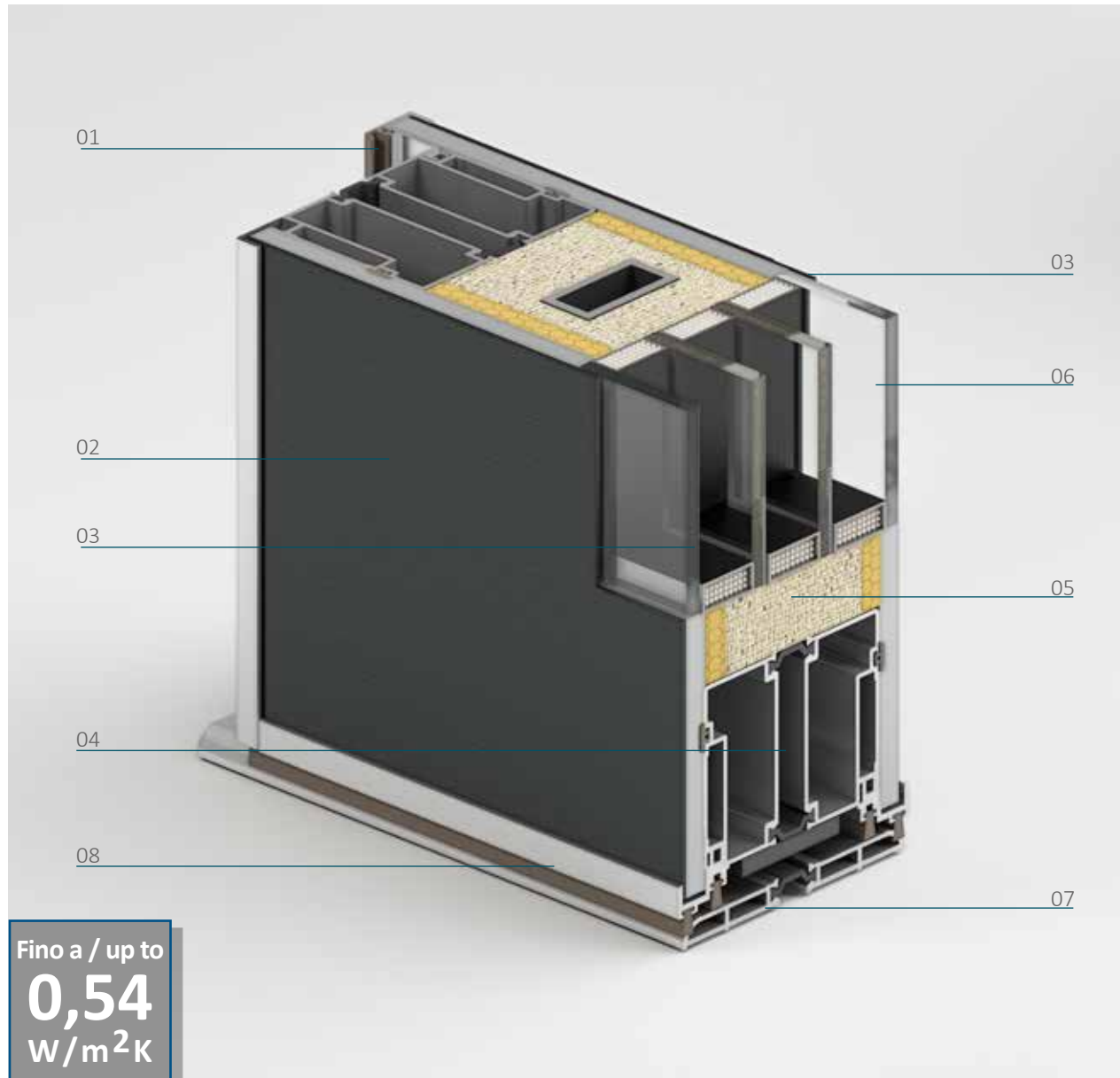
- 01 Guarnizione di battuta
- 02 Lamiera in alluminio esterna 1,2 mm con fresatura
- 03 Lamiera in alluminio interna 1,2 mm
- 04 Anta
- 05 Riempimento THS
- 06 Telaio
- 07 Vetro
- 08 Soglietta

- 01 Gasket
- 02 External milled aluminium plate 1,2 mm
- 03 Internal aluminium plate 1,2 mm
- 04 Sash
- 05 Infill THS
- 06 Frame
- 07 Glass
- 08 Little sill

BILICO

Assonometria

Soglia termica in alluminio / Aluminium thermal threshold



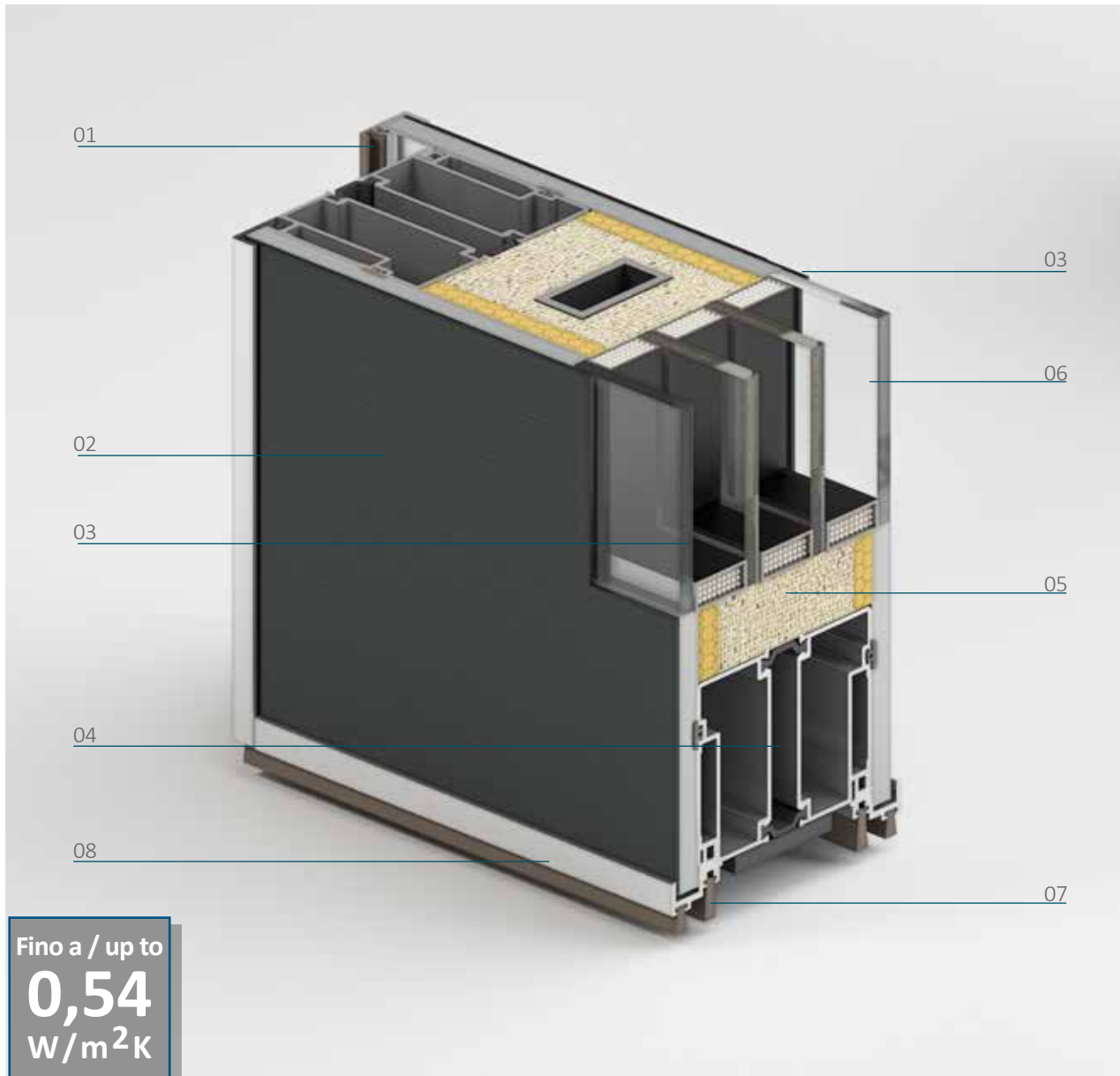
01 Guarnizione di battuta
02 Lamiera in alluminio esterna 1,2 mm con fresatura
03 Lamiera in alluminio interna 1,2 mm
04 Anta
05 Riempimento THS + Lamiera di controbilanciamento
06 Vetro
07 Soglietta
08 Profilo porta pannello

01 Gasket
02 External milled aluminium plate 1,2 mm
03 Internal aluminium plate 1,2 mm
04 Sash
05 Infill THS + Counterbalancing plate
06 Glass
07 Little sill
08 Panel support profile

BILICO

Axonometric projection

Soglia mobile con gocciolatoio / Mobile threshold with water drip



Fino a / up to
0,54
W/m²K

01 Guarnizione di battuta
02 Lamiera in alluminio esterna 1,2 mm con fresatura
03 Lamiera in alluminio interna 1,2 mm
04 Anta
05 Riempimento THS
06 Vetro
07 Soglia mobile
08 Profilo porta pannello

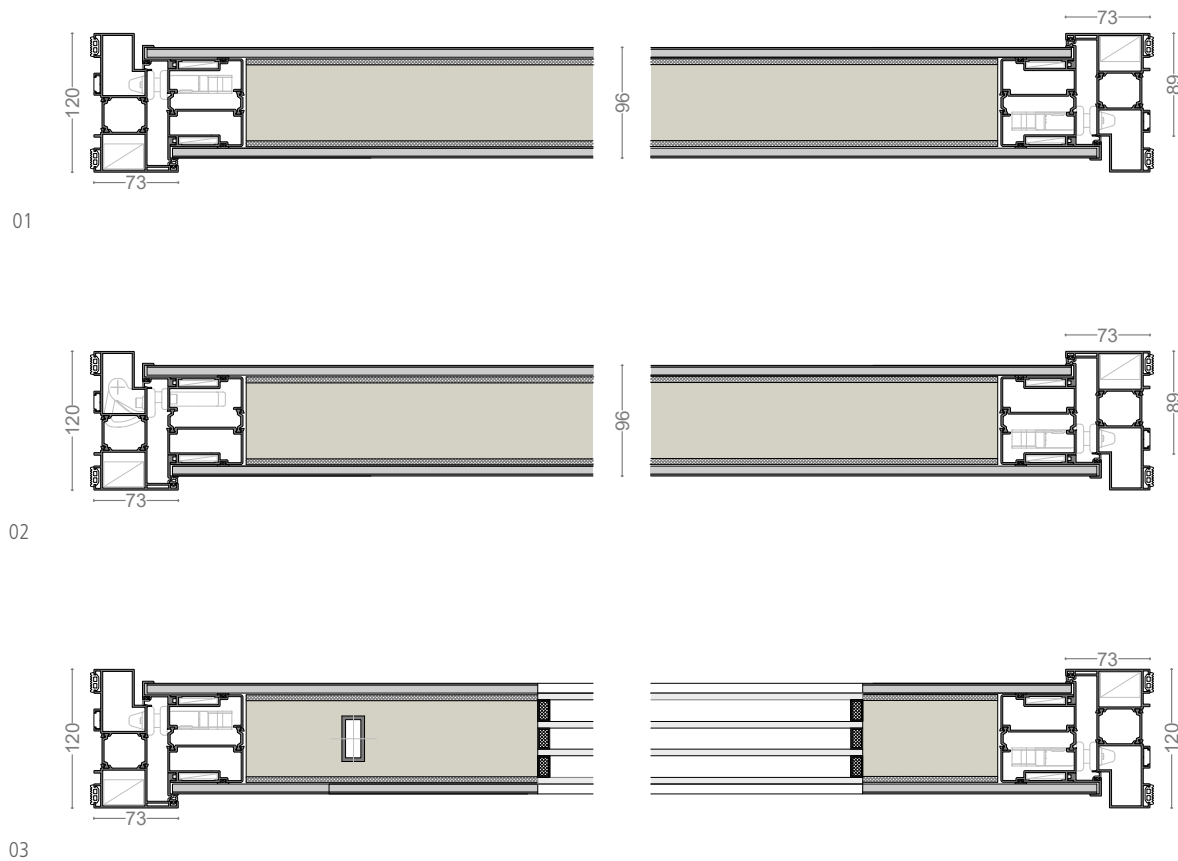
01 Gasket
02 External milled aluminium plate 1,2 mm
03 Internal aluminium plate 1,2 mm
04 Sash
05 Infill THS
06 Glass
07 Mobile threshold
08 Panel support profile

BILICO

Disegni Tecnici

Sezione orizzontale / *horizontal section*

Ponizio 100
Porte d'ingresso in alluminio



Dimensioni / *dimensions*

1300 x 2100 mm
1600 x 2400 mm
1900 x 2800 mm
2200 x 3000 mm
2800 x 3000 mm

Finiture / *finishes*

RAL, Polycrom, Marbel, Uberall*, Uberall HD*, Vertex*, Starox*, Brased*, Velvet*

*Realizzabile solo con pannelli PLANA / *Available only with PLANA pannels*

01 PONZIO BILICO 1 anta con tipologia soglia A
02 PONZIO BILICO 1 anta con tipologia soglia B
03 PONZIO BILICO 1 anta con vetro

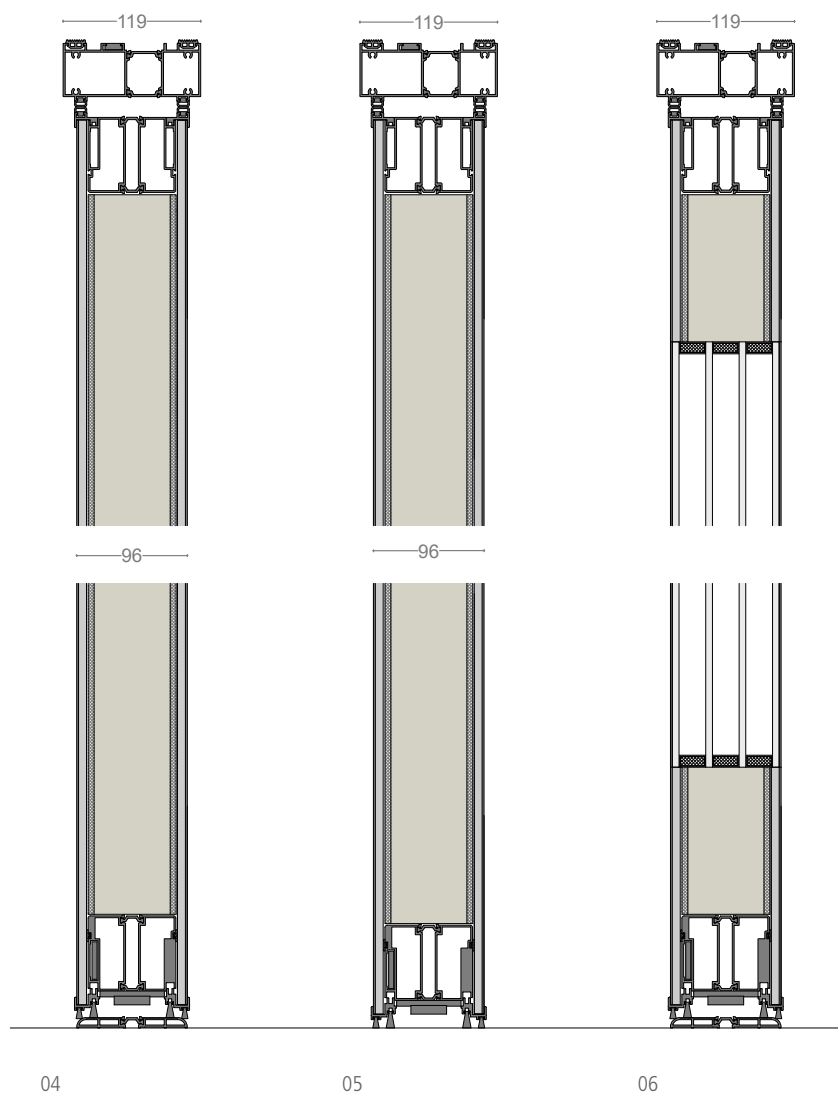
01 PONZIO BILICO 1 wing with threshold type A
02 PONZIO BILICO 1 wing with threshold type B
03 PONZIO BILICO 1 wing with glass

BILICO

Dimensioni / *Dimensions*

Technical drawings

Ponzio 100
Porte d'ingresso in alluminio



04 PONZIO BILICO 1 anta con tipologia soglia A
05 PONZIO BILICO 1 anta con tipologia soglia B
06 PONZIO BILICO 1 anta con vetro

04 PONZIO BILICO 1 wing with threshold type A
05 PONZIO BILICO 1 wing with threshold type B
06 PONZIO BILICO 1 wing with glass







LX

Linea TECH 1 anta con inserti

Porta LX con anta a scomparsa interno/esterno realizzata con profili dal design innovativo e ad alto isolamento termico. L'anta di sezione 89x100 mm con bordo minimale ferma pannello, viene assemblata a 45° sui quattro lati e consente l'inserimento di pannelli di rivestimento con interposto isolante in poliuretano stabilizzato con lastra in alluminio. Telaio "L" o "Z" di sezione nominale 73x97 mm o 103x97 mm. Il sistema di tenuta a sormonto con doppia guarnizione e la soglia termica di battuta in alluminio garantiscono le massime prestazioni (disponibile anche con soglia mobile para spifferi a pavimento). Le cerniere in alluminio filiformi a 3 ali, sono registrabili. La serratura di sicurezza a tre punti di chiusura con combinazione punzone-gancio è abbinata al cilindro anti-bumping completo di chiavi a scatto. La porta LX è progettata contro lo scasso e certificata in RC3 di protezione.

Linea TECH 1 wing with inserts

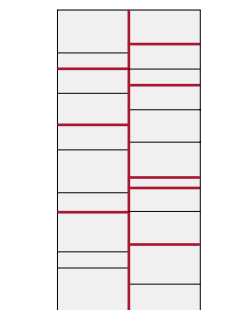
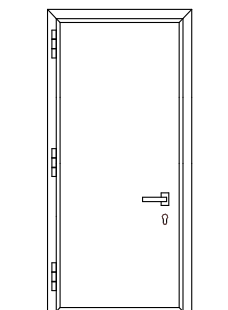
LX door with concealed wing (inside/outside) created with innovative design profiles and a high thermal insulation. The door section of mm. 89x100 with minimal panel-stop edge, is assembled at 45° on all four sides and allows the insertion of the inner and outer panels with interposed insulating polyurethane, stabilised with aluminum plate. The "L" or "Z" frame has a nominal section of mm. 73x97 or 103x97. The sealing and overlapped system with double seal and aluminium thermal threshold guarantees great performances (also available with mobile threshold against draughty floors). The aluminum thready hinges, 3 flanges, are adjustable. The security lock with three locking points with combination punch-hook is combined with the anti-bumping cylinder and it is complete with snap keys. LX door is security designed and certified in a RC3 3 of protection.



Tipologia/Typology

Codice/Cod F3215

Finiture/Finishes



VELVET_Golden

Prestazioni/Performances

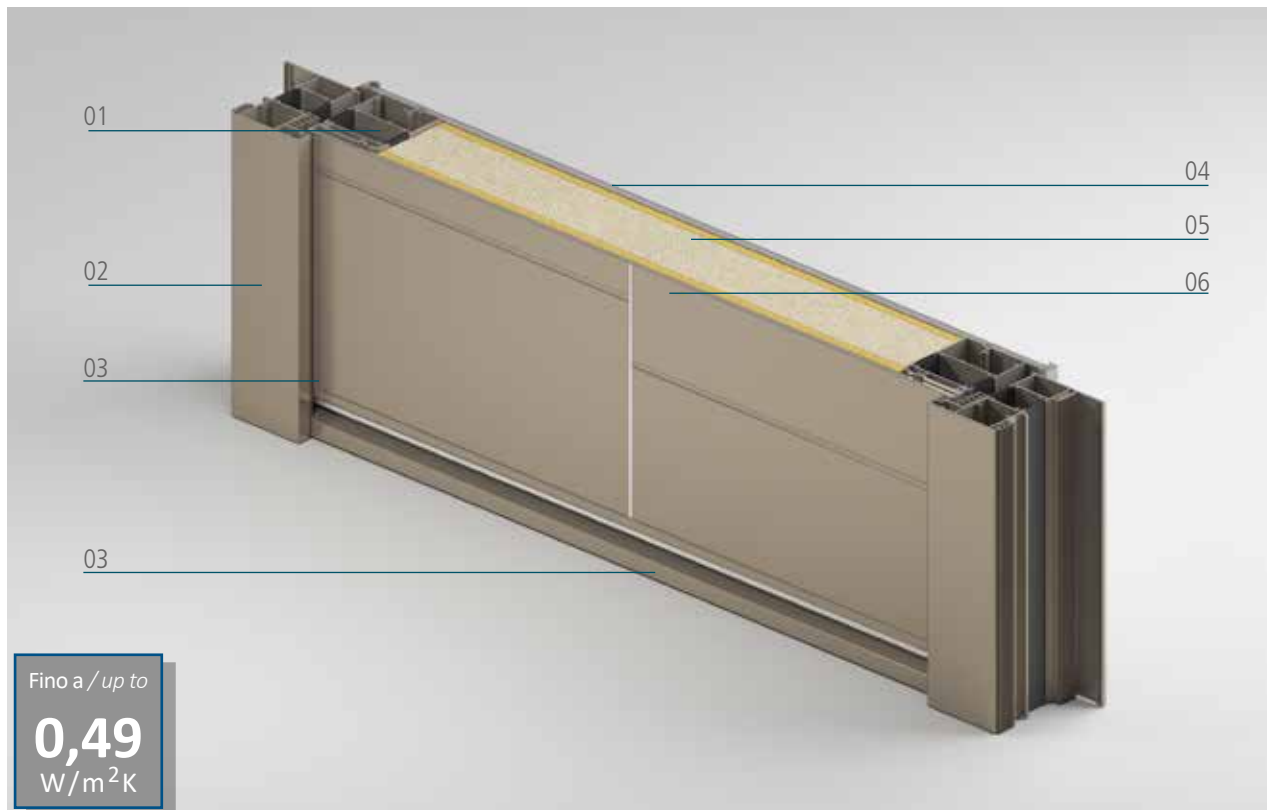
Trasmittanza termica UD [W/m²K] = fino a 0,49
 Permeabilità all'Aria * Classe 4
 Tenuta all'Acqua * 5A
 Resistenza al vento * C4
 Isolamento acustico * fino a 36 dB
 Antieffrazione * RC2 / RC3 / RC4 (vedi catalogo tecnico)

Thermal transmittance UD [W/m²K] = up to 0,49
 Air permeability * Class 4
 Water tightness * 5A
 Resistance to wind load * C4
 Soundproofing * up to 36 dB
 Security * RC2 / RC3 / RC4 (check in our technical catalogue)

* Riferito alla tipologia 1 anta di dimensioni L 1700 x H 2300 mm

* This value refers to a 1 wing typology dim. mm W 1700 x H 2300





Fino a / up to
0,49
 W/m²K

- 01 Anta LX
- 02 Telaio "Z"
- 03 Soglia termica
- 04 Pannello interno in alluminio liscio
- 05 Isolante in poliuretano
- 06 Pannello esterno in alluminio PLANA

- 01 Wing LX
- 02 "Z" frame
- 03 Thermal threshold
- 04 Internal smooth panel in aluminium
- 05 Insulating in polyurethane
- 06 External panel in aluminium: PLANA

LX

Linea TREND 1 anta con inserti

Porta LX con anta a scomparsa interno/esterno realizzata con profili dal design innovativo e ad alto isolamento termico. L'anta di sezione 89x100 mm con bordo minimale ferma pannello, viene assemblata a 45° sui quattro lati e consente l'inserimento di pannelli di rivestimento con interposto isolante in poliuretano stabilizzato con lastra in alluminio. Telaio "L" o "Z" di sezione nominale 73x97 mm o 103x97 mm. Il sistema di tenuta a sormonto con doppia guarnizione e la soglia termica di battuta in alluminio garantiscono le massime prestazioni (disponibile anche con soglia mobile para spifferi a pavimento). Le cerniere in alluminio filiformi a 3 ali, sono registrabili. La serratura di sicurezza a tre punti di chiusura con combinazione punzone-gancio è abbinata al cilindro anti-bumping completo di chiavi a scatto. La porta LX è progettata contro lo scasso e certificata in RC3 di protezione.

Linea TREND 1 wing with inserts

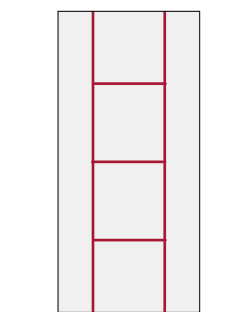
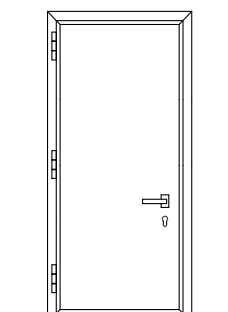
LX door with concealed wing (inside/outside) created with innovative design profiles and a high thermal insulation. The door section of mm. 89x100 with minimal panel-stop edge, is assembled at 45° on all four sides and allows the insertion of the inner and outer panels with interposed insulating polyurethane, stabilised with aluminum plate. The "L" or "Z" frame has a nominal section of mm. 73x97 or 103x97. The sealing and overlapped system with double seal and aluminium thermal threshold guarantees great performances (also available with mobile threshold against draughty floors). The aluminum thready hinges, 3 flanges, are adjustable. The security lock with three locking points with combination punch-hook is combined with the anti-bumping cylinder and it is complete with snap keys. LX door is security designed and certified in a RC3 3 of protection.



Tipologia/Typology

Codice/Cod F3240

Finiture/Finishes



MARBEL_Snow

Prestazioni/Performances

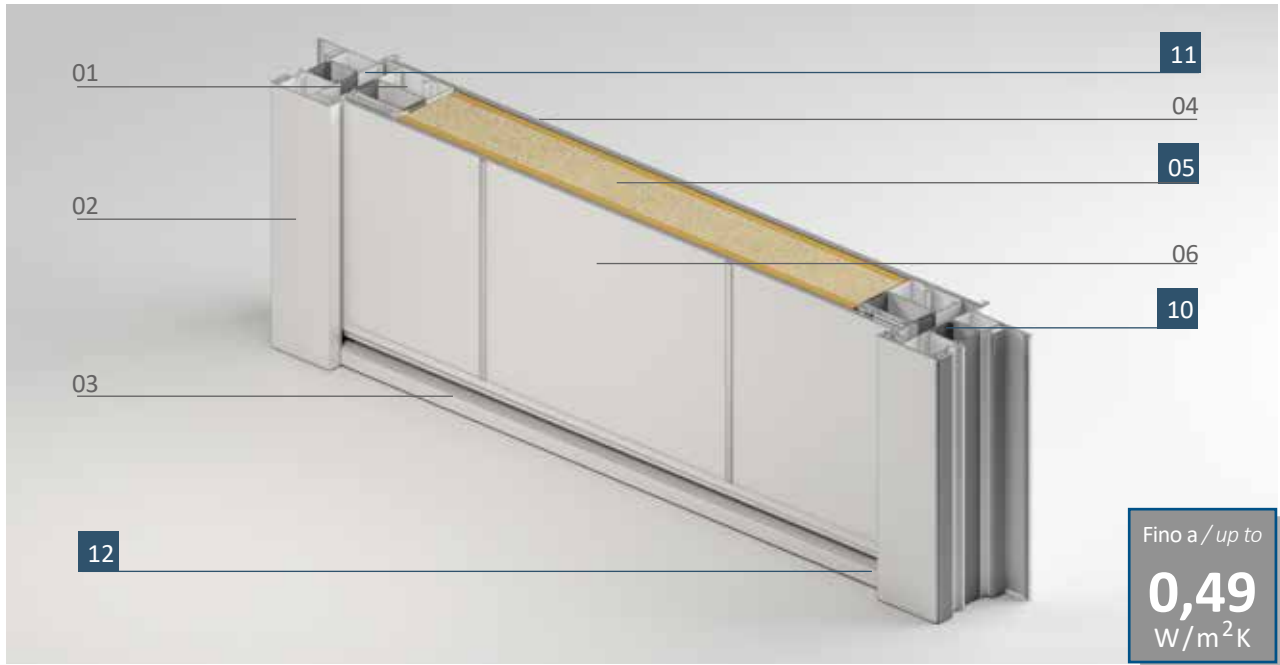
Trasmittanza termica UD [W/m²K] = fino a 0,49
 Permeabilità all'Aria * Classe 4
 Tenuta all'Acqua * 5A
 Resistenza al vento * C4
 Isolamento acustico * fino a 36 dB
 Antieffrazione * RC2 / RC3 / RC4 (vedi catalogo tecnico)

Thermal transmittance UD [W/m²K] = up to 0,49
 Air permeability * Class 4
 Water tightness * 5A
 Resistance to wind load * C4
 Soundproofing * up to 36 dB
 Security * RC2 / RC3 / RC4 (check in our technical catalogue)

* Riferito alla tipologia 1 anta di dimensioni L 900 x H 2100 mm

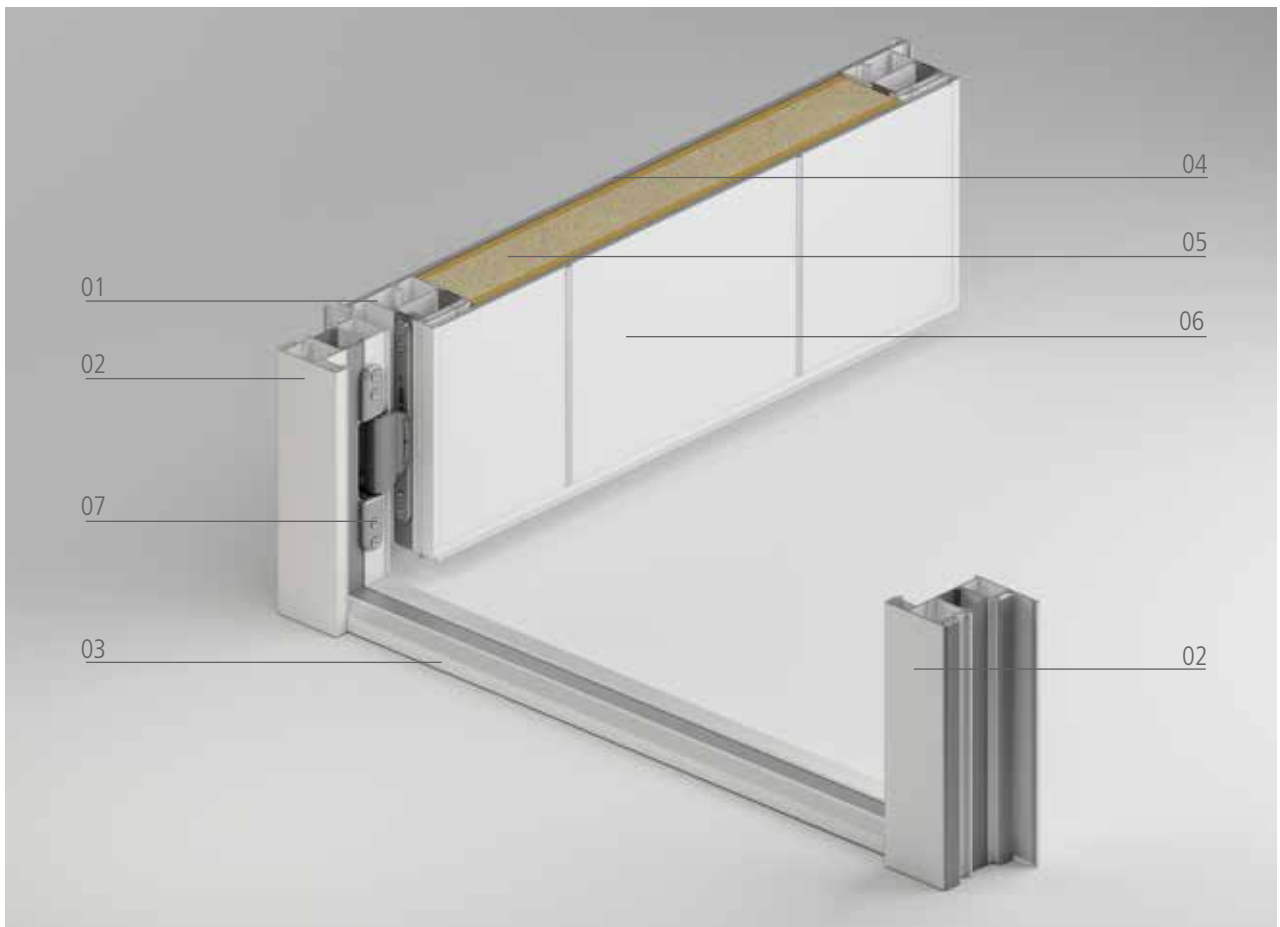
* This value refers to a 1 wing typology dim. mm W 900 x H 2100





- 01 Anta LX
- 02 Telaio "Z"
- 03 Soglia termica
- 04 Pannello interno in alluminio liscio
- 05 Isolante in poliuretano
- 06 Pannello esterno in alluminio PLANA
- 07 Cerniera registrabile a 3 ali

- 01 Wing LX
- 02 "Z" Frame
- 03 Thermal threshold
- 04 Internal smooth panel in aluminium
- 05 Insulating in polyurethane
- 06 Esternal panel in aluminium PLANA
- 07 Adjustable hinge 3 flange



LX

Linea TREND 1 anta con vetro

Porta LX con anta a scomparsa interno/esterno realizzata con profili dal design innovativo e ad alto isolamento termico. L'anta di sezione 89x100 mm con bordo minimale ferma pannello, viene assemblata a 45° sui quattro lati e consente l'inserimento di pannelli di rivestimento con interposto isolante in poliuretano stabilizzato con lastra in alluminio. Telaio "L" o "Z" di sezione nominale 73x97 mm o 103x97 mm. Il sistema di tenuta a sormonto con doppia guarnizione e la soglia termica di battuta in alluminio garantiscono le massime prestazioni (disponibile anche con soglia mobile para spifferi a pavimento). Le cerniere in alluminio filiformi a 3 ali, sono registrabili. La serratura di sicurezza a tre punti di chiusura con combinazione punzone-gancio è abbinata al cilindro anti-bumping completo di chiavi a scatto. La porta LX è progettata contro lo scasso e certificata in RC3 di protezione.

Linea TREND 1 wing with glass

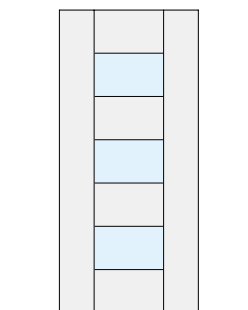
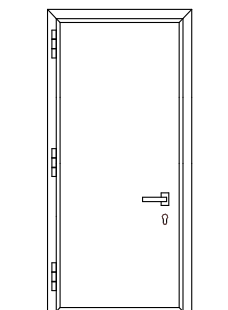
LX door with concealed wing (inside/outside) created with innovative design profiles and a high thermal insulation. The door section of mm. 89x100 with minimal panel-stop edge, is assembled at 45° on all four sides and allows the insertion of the inner and outer panels with interposed insulating polyurethane, stabilised with aluminum plate. The "L" or "Z" frame has a nominal section of mm. 73x97 or 103x97. The sealing and overlapped system with double seal and aluminium thermal threshold guarantees great performances (also available with mobile threshold against draughty floors). The aluminum thready hinges, 3 flanges, are adjustable. The security lock with three locking points with combination punch-hook is combined with the anti-bumping cylinder and it is complete with snap keys. LX door is security designed and certified in a RC3 3 of protection.



Tipologia/Typology

Codice/Cod F3435

Finiture/Finishes



SOFT TOUCH_ Jaguar

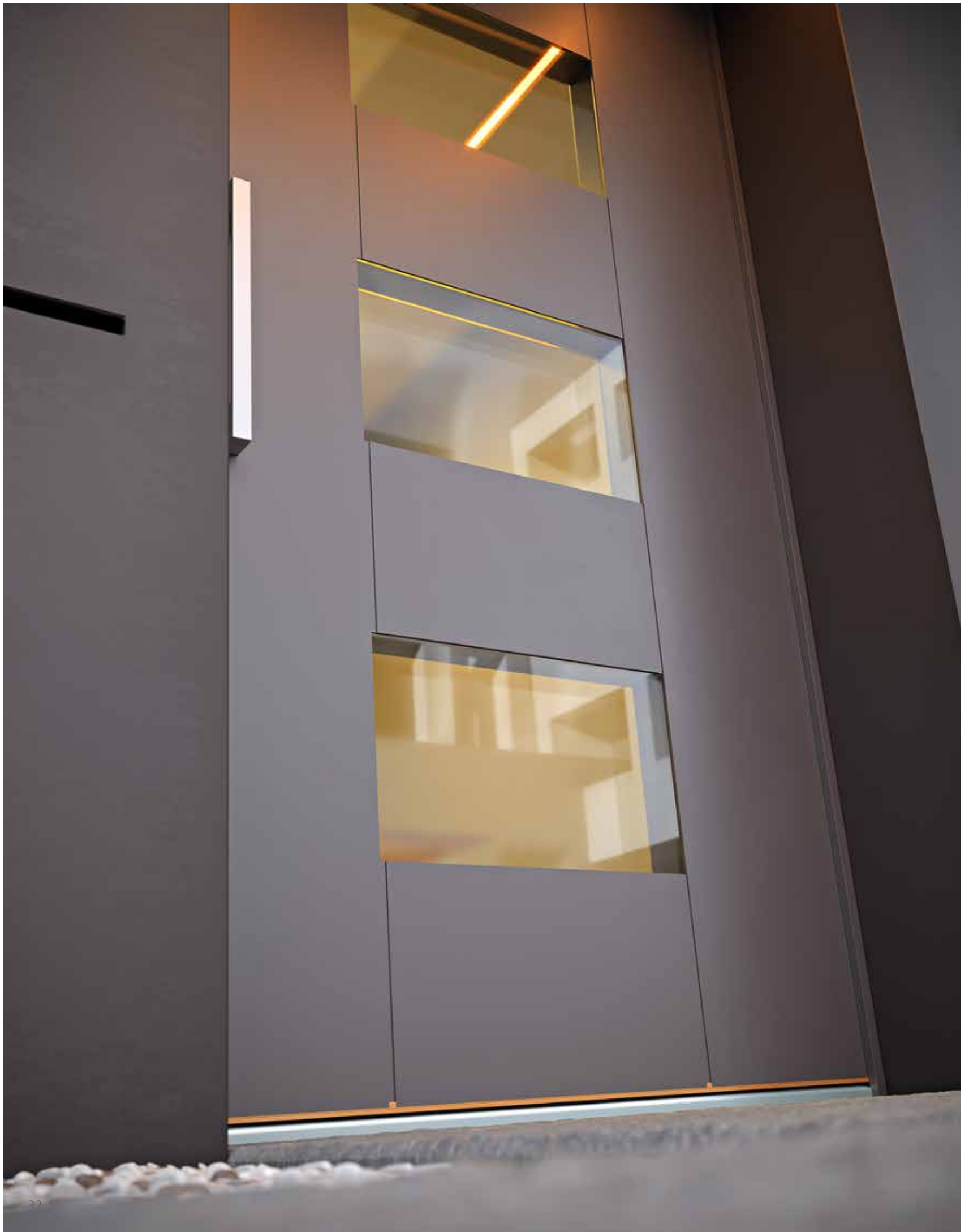
Prestazioni/Performances

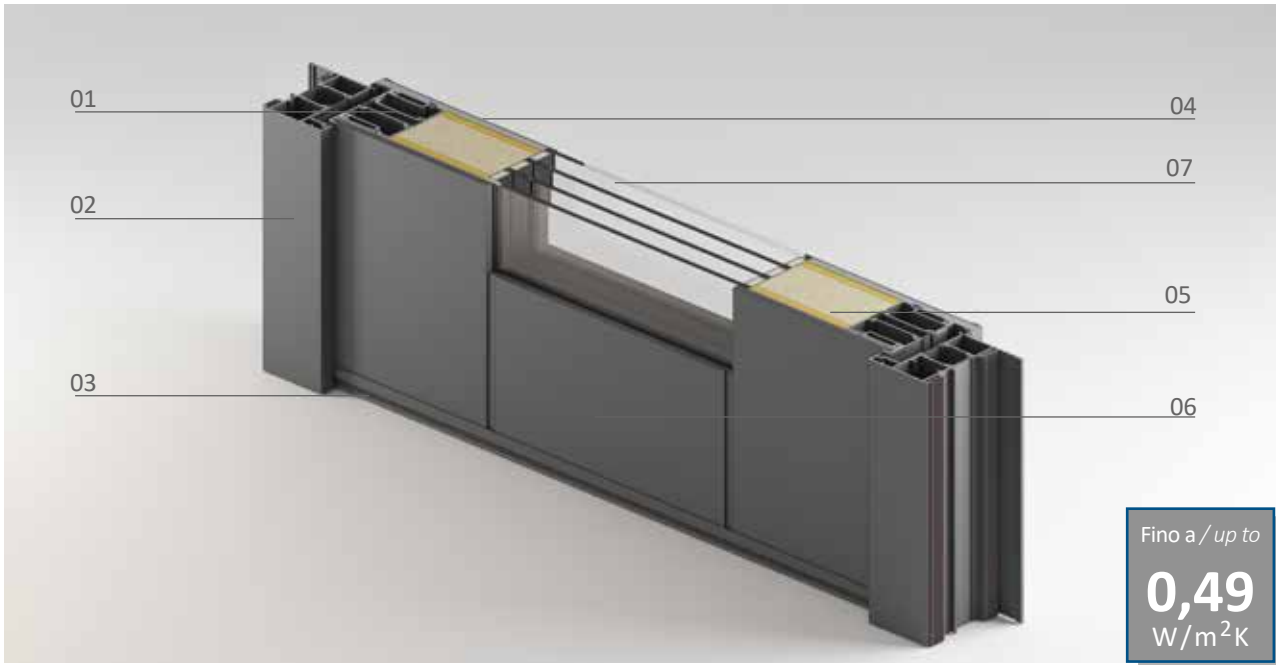
Trasmittanza termica UD [W/m²K] = fino a 0,49
 Permeabilità all'Aria * Classe 4
 Tenuta all'Acqua * 5A
 Resistenza al vento * C4
 Isolamento acustico * fino a 36 dB
 Antieffrazione * RC2 / RC3 / RC4 (vedi catalogo tecnico)

Thermal transmittance UD [W/m²K] = up to 0,49
 Air permeability * Class 4
 Water tightness * 5A
 Resistance to wind load * C4
 Soundproofing * up to 36 dB
 Security * RC2 / RC3 / RC4 (check in our technical catalogue)

* Riferito alla tipologia 1 anta di dimensioni L 1700 x H 2300 mm

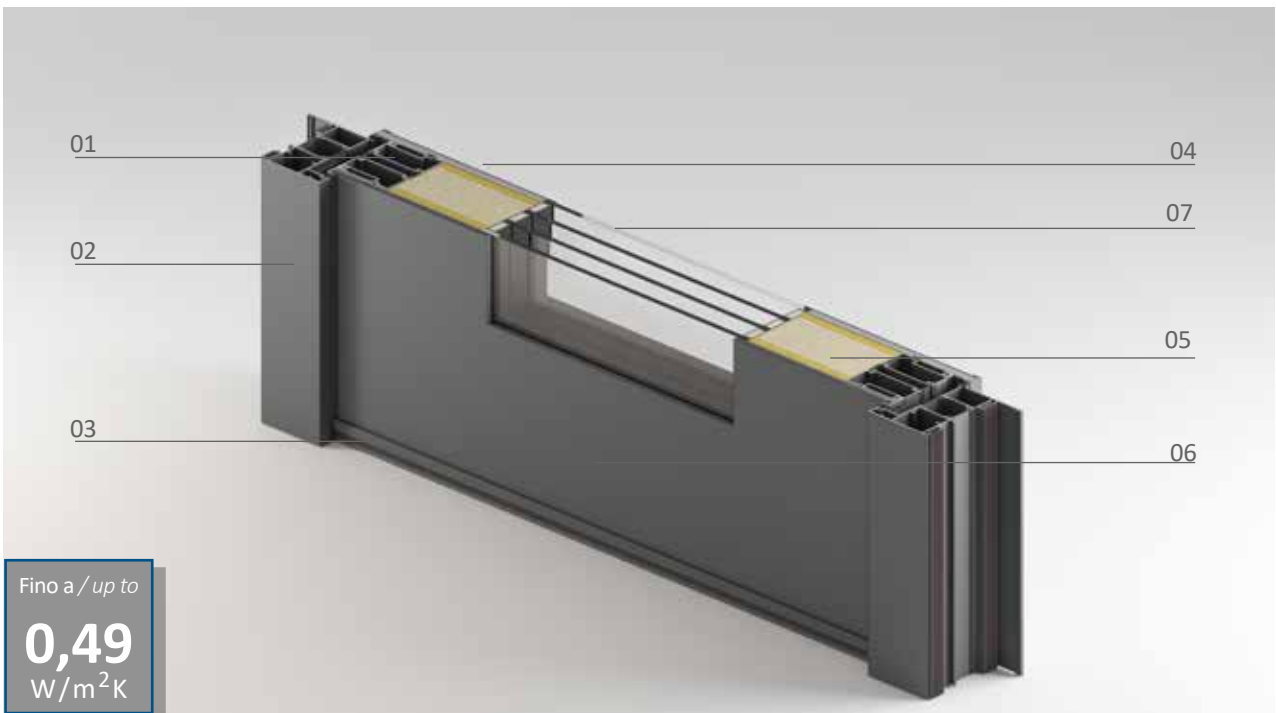
* This value refers to a 1 wing typology dim. mm W 1700 x H 2300





- 01 Anta LX
- 02 Telaio "Z"
- 03 Soglia termica
- 04 Pannello interno in alluminio liscio
- 05 Isolante in poliuretano
- 06 Pannello esterno in alluminio PLANA
- 07 Vetro

- 01 Wing LX
- 02 "Z" Frame
- 03 Thermal threshold
- 04 Internal smooth panel in aluminium
- 05 Insulating in polyurethane
- 06 External panel in aluminium PLANA
- 07 Glass



Fino a / up to
0,49
 W/m²K



LX

Plana 1 anta e 2 fianchi luce fissi

Porta LX con anta a scomparsa interno/esterno realizzata con profili dal design innovativo e ad alto isolamento termico. L'anta di sezione 89x100 mm con bordo minimale ferma pannello, viene assemblata a 45° sui quattro lati e consente l'inserimento di pannelli di rivestimento con interposto isolante in poliuretano stabilizzato con lastra in alluminio. Telaio "L" o "Z" di sezione nominale 73x97 mm o 103x97 mm. Il sistema di tenuta a sormonto con doppia guarnizione e la soglia termica di battuta in alluminio garantiscono le massime prestazioni (disponibile anche con soglia mobile para spifferi a pavimento). Le cerniere in alluminio filiformi a 3 ali, sono registrabili. La serratura di sicurezza a tre punti di chiusura con combinazione punzone-gancio è abbinata al cilindro anti-bumping completo di chiavi a scatto.

Plana 1 wing with 2 side glasses

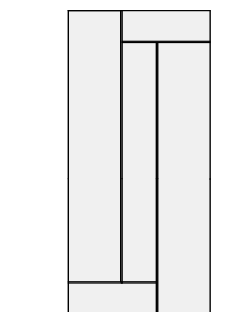
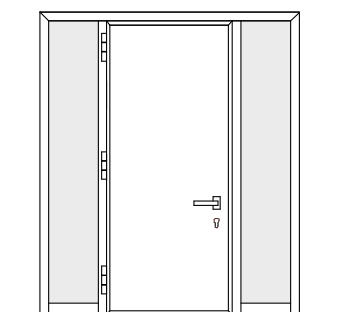
LX door with concealed wing (inside/outside) created with innovative design profiles and a high thermal insulation. The door section of mm. 89x100 with minimal panel-stop edge, is assembled at 45° on all four sides and allows the insertion of the inner and outer panels with interposed insulating polyurethane, stabilised with aluminum plate. The "L" or "Z" frame has a nominal section of mm 73x97 or 103x97. The sealing and overlapped system with double seal and aluminium thermal threshold guarantees great performances (also available with mobile threshold against draughty floors). The aluminum thready hinges, 3 flanges, are adjustable. The security lock with three locking points with combination punch-hook is combined with the anti-bumping cylinder and it is complete with snap keys.



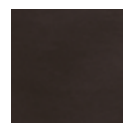
Tipologia/Typology

Codice/Cod 1527

Finiture/Finishes



BRASED_Blu Reale



BRASED_Grigio Ardesia

Prestazioni/Performances

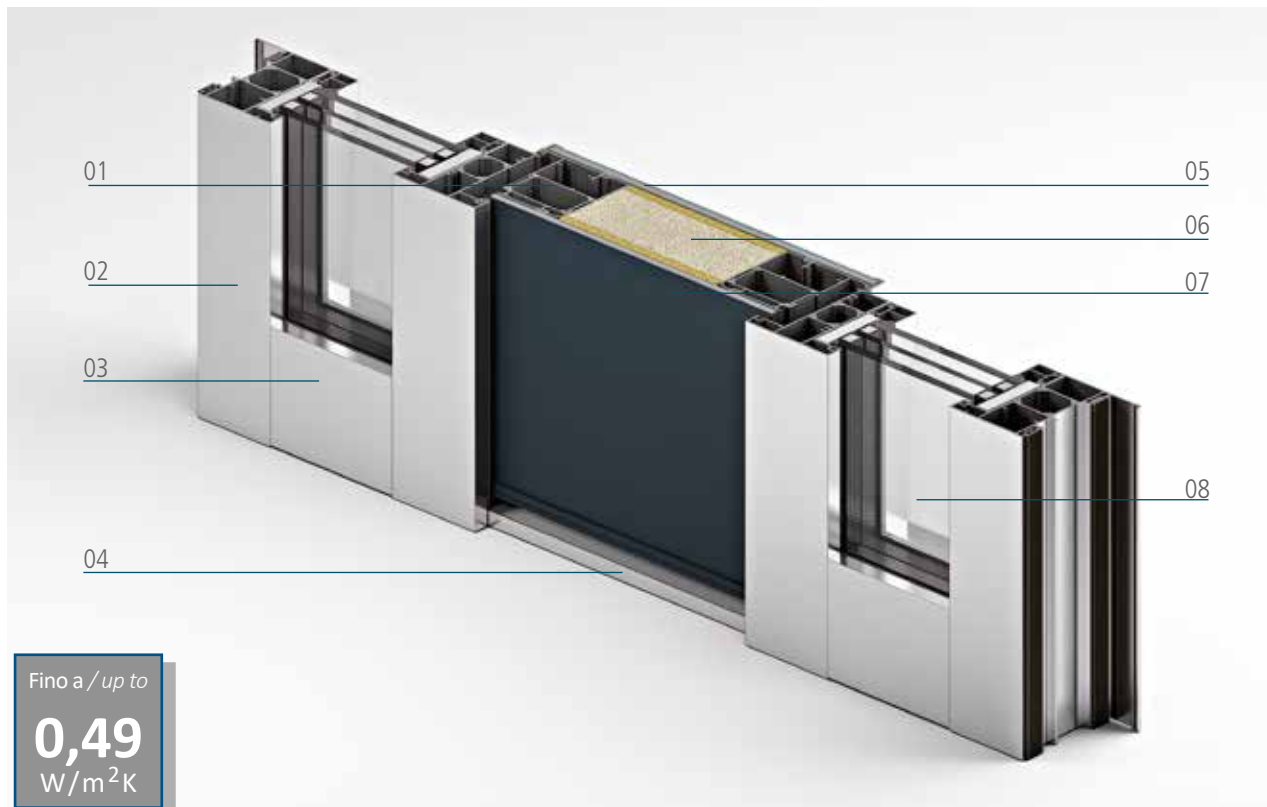
Trasmittanza termica UD [W/m²K] = fino a 0,49
 Permeabilità all'Aria * Classe 4
 Tenuta all'Acqua * 5A
 Resistenza al vento * C4
 Isolamento acustico * fino a 36 dB
 Antieffrazione * RC2 / RC3 / RC4 (vedi catalogo tecnico)

Thermal transmittance UD [W/m²K] = up to 0,49
 Air permeability * Class 4
 Water tightness * 5A
 Resistance to wind load * C4
 Soundproofing * up to 36 dB
 Security * RC2 / RC3 / RC4 (check in our technical catalogue)

* Riferito alla tipologia 1 anta di dimensioni L 900 x H 2100 mm

* This value refers to a 1 wing typology dim. mm W 900 x H 2100





- 01 Anta LX
- 02 Telaio "Z"
- 03 Fianco luce fisso
- 04 Soglia termica
- 05 Pannello interno in alluminio liscio
- 06 Isolante in poliuretano
- 07 Pannello esterno in alluminio PLANA
- 08 Triplo vetro isolante

- 01 Wing LX
- 02 "Z" frame
- 03 Side fix glass
- 04 Thermal threshold
- 05 Internal smooth panel in aluminium
- 06 Insulating in polyurethane
- 07 External panel in aluminium: PLANA
- 08 Triple glass insulating

LX

Plana 1 anta

Porta LX con anta a scomparsa interno/esterno realizzata con profili dal design innovativo e ad alto isolamento termico. L'anta di sezione 89x100 mm con bordo minimale ferma pannello, viene assemblata a 45° sui quattro lati e consente l'inserimento di pannelli di rivestimento con interposto isolante in poliuretano stabilizzato con lastra in alluminio. Telaio "L" o "Z" di sezione nominale 73x97 mm o 103x97 mm. Il sistema di tenuta a sormonto con doppia guarnizione e la soglia termica di battuta in alluminio garantiscono le massime prestazioni (disponibile anche con soglia mobile para spifferi a pavimento). Le cerniere in alluminio filiformi a 3 ali, sono registrabili. La serratura di sicurezza a tre punti di chiusura con combinazione punzone-gancio è abbinata al cilindro anti-bumping completo di chiavi a scatto. La porta LX è progettata contro lo scasso e certificata in RC3 di protezione.

Plana 1 wing

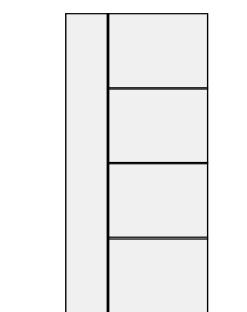
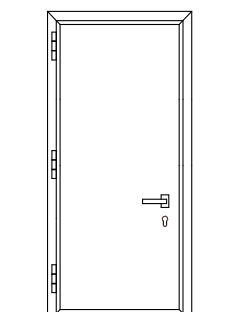
LX door with concealed wing (inside/outside) created with innovative design profiles and a high thermal insulation. The door section of mm. 89x100 with minimal panel-stop edge, is assembled at 45° on all four sides and allows the insertion of the inner and outer panels with interposed insulating polyurethane, stabilised with aluminum plate. The "L" or "Z" frame has a nominal section of mm. 73x97 or 103x97. The sealing and overlapped system with double seal and aluminium thermal threshold guarantees great performances (also available with mobile threshold against draughty floors). The aluminum thready hinges, 3 flanges, are adjustable. The security lock with three locking points with combination punch-hook is combined with the anti-bumping cylinder and it is complete with snap keys. LX door is security designed and certified in a RC3 3 of protection.



Tipologia/Typology

Codice/Cod 1533

Finiture/Finishes



VERTEX_Corten 14-3D



BRASED_Iron

Prestazioni / Performances

Trasmittanza termica UD [W/m²K] = fino a 0,49
 Permeabilità all'Aria * Classe 4
 Tenuta all'Acqua * 5A
 Resistenza al vento * C4
 Isolamento acustico * fino a 36 dB
 Antieffrazione * RC2 / RC3 / RC4 (vedi catalogo tecnico)

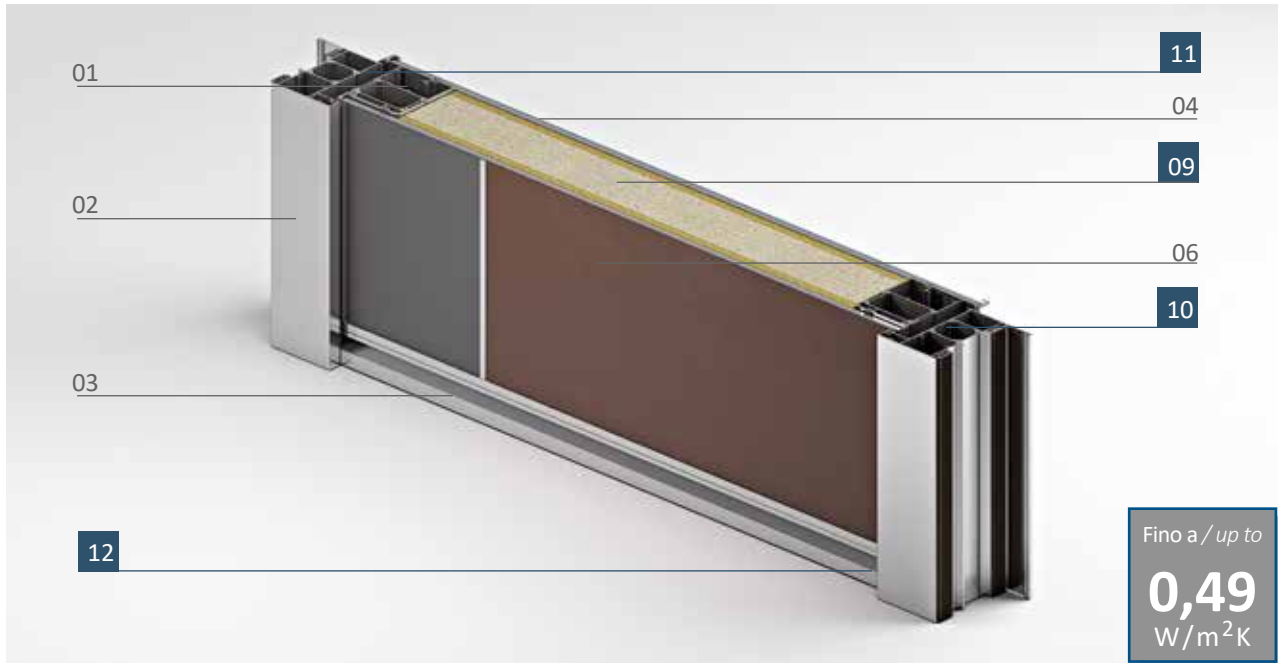
Thermal transmittance UD [W/m²K] = up to 0,49
 Air permeability * Class 4
 Water tightness * 5A
 Resistance to wind load * C4
 Soundproofing * up to 36 dB
 Security * RC2 / RC3 / RC4 (check in our technical catalogue)

* Riferito alla tipologia 1 anta di dimensioni L 900 x H 2100 mm

* This value refers to a 1 wing typology dim. mm W 900 x H 2100



Antieffrazione RC3 / Security performance RC3



- 01 Anta LX
- 02 Telaio "Z"
- 03 Soglia termica
- 04 Pannello interno in alluminio liscio
- 05 Isolante in poliuretano
- 06 Pannello esterno in alluminio PLANA
- 07 Bordo ferma pannello
- 08 Cerniera registrabile a 3 ali

ANTIEFFRAZIONE RC3

- 09 Pan. isolante pol. stabilizz. con lastra in acciaio zinc. da 1 mm
- 10 Serratura automatica a triplice chiusura autobloccante
- 11 Rostri di sicurezza telaio/anta
- 12 Terminali anti sollevamento

- 01 Wing LX
- 02 "Z" Frame
- 03 Thermal threshold
- 04 Internal smooth panel in aluminium
- 05 Insulating in polyurethane
- 06 External panel in aluminium PLANA
- 07 Panel-stop border
- 08 Adjustable hinge 3 flange

SECURITY RC3

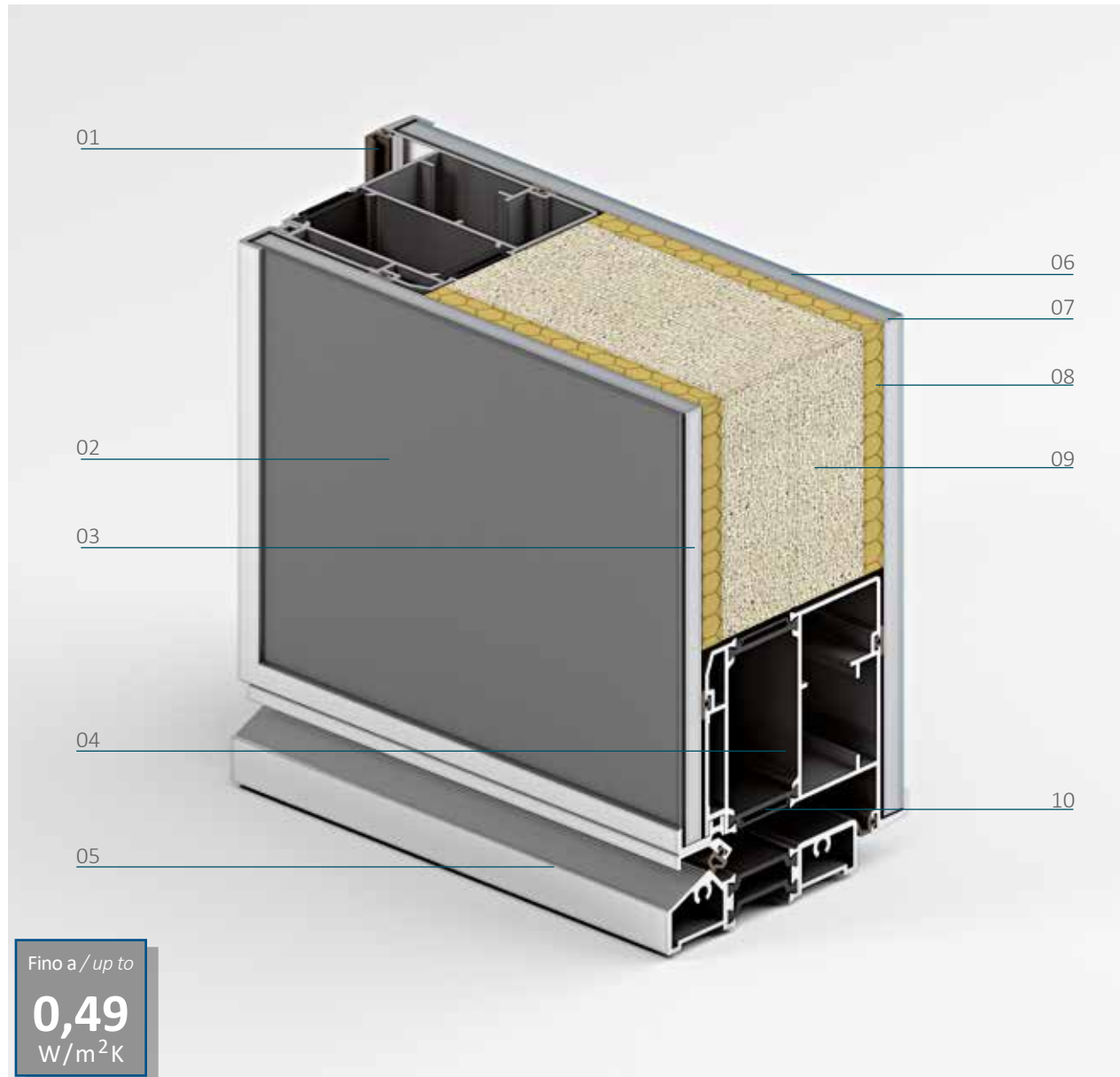
- 09 Insulating polyurethane panel stabilised with a steel plate 1 mm
- 10 Automatic lock with a triple self-locking lock
- 11 Security pins on frame/wing
- 12 Anti-lifting devices



Fino a / up to

0,49
W/m²K

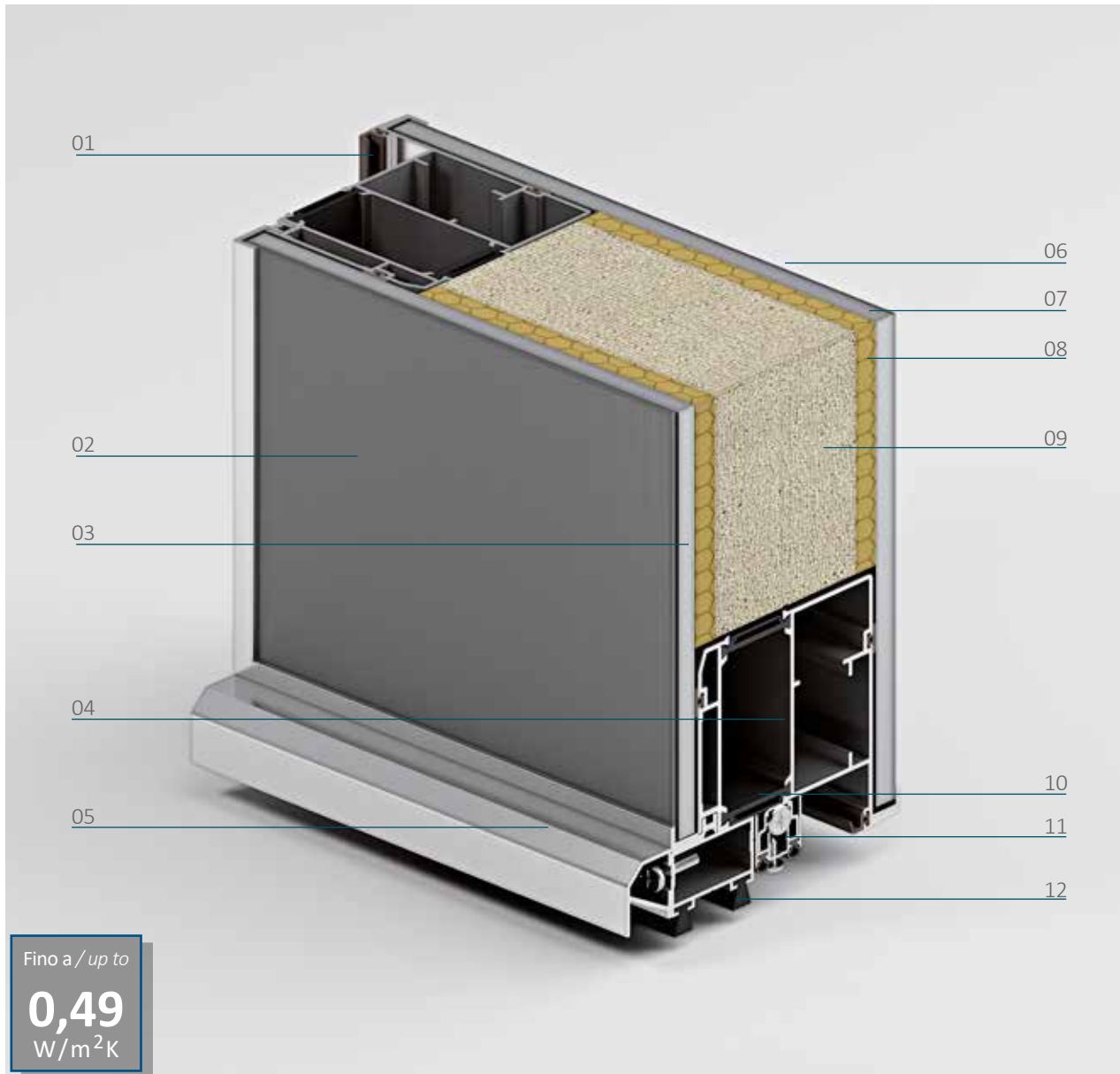
Soglia termica in alluminio / Aluminium thermal threshold



- 01 Guarnizione di battuta
- 02 Lamiera in alluminio esterna 1,2 mm
- 03 Riempimento THS + Lamiera di controbilanciamento
- 04 Anta LX
- 05 Soglia termica in alluminio
- 06 Lamiera in alluminio interna 1,2 mm
- 07 Riempimento THS + Lamiera di controbilanciamento
- 08 Membrana flessibile
- 09 Isolante in poliuretano
- 10 Isolante in poliammide a scorrimento

- 01 Gasket
- 02 External aluminium plate 1,2 mm
- 03 Infill THS + Counterbalancing plate
- 04 Wing LX
- 05 Aluminium thermal threshold
- 06 Internal aluminium plate 1,2 mm
- 07 Infill THS + Counterbalancing plate
- 08 Flexible membrane
- 09 Insulating in polyurethane
- 10 Insulating in polyamide

Soglia mobile con gocciolatoio / Mobile threshold with water drip



- 01 Guarnizione di battuta
- 02 Lamiera in alluminio esterna 1,2 mm
- 03 Riempimento THS + Lamiera di controbilanciamento
- 04 Anta LX
- 05 Gocciolatoio
- 06 Lamiera in alluminio interna 1,2 mm
- 07 Riempimento THS + Lamiera di controbilanciamento
- 08 Membrana flessibile
- 09 Isolante in poliuretano
- 10 Isolante in poliammide a scorrimento
- 11 Soglia mobile para spifferi
- 12 Spazzolini di tenuta

- 01 Gasket
- 02 External aluminium plate 1,2 mm
- 03 Infill THS + Counterbalancing plate
- 04 Wing LX
- 05 Water drip
- 06 Internal aluminium plate 1,2 mm
- 07 Infill THS + Counterbalancing plate
- 08 Flexible membrane
- 09 Insulating in polyurethane
- 10 Insulating in polyamide
- 11 Mobile threshold against draughty floors
- 12 Brushes

LX + GL

Plana 2 ante asimmetriche

Porta LX con anta a scomparsa interno/esterno realizzata con profili dal design innovativo e ad alto isolamento termico. L'anta di sezione 89x100 mm con bordo minimale ferma pannello, viene assemblata a 45° sui quattro lati e consente l'inserimento di pannelli di rivestimento con interposto isolante in poliuretano stabilizzato con lastra in alluminio. Telaio "L" o "Z" di sezione nominale 73x97 mm o 103x97 mm. Il sistema di tenuta a sormonto con doppia guarnizione e la soglia termica di battuta in alluminio garantiscono le massime prestazioni (disponibile anche con soglia mobile para spifferi a pavimento). Le cerniere in alluminio filiformi a 3 ali, sono registrabili. La serratura di sicurezza a tre punti di chiusura con combinazione punzone-gancio è abbinata al cilindro anti-bumping completo di chiavi a scatto.

Plana 2 asymmetric wings

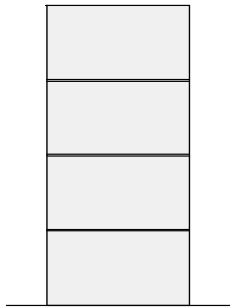
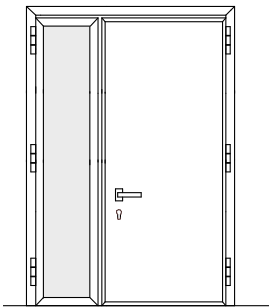
LX door with concealed wing (inside/outside) created with innovative design profiles and a high thermal insulation. The door section of mm. 89x100 with minimal panel-stop edge, is assembled at 45° on all four sides and allows the insertion of the inner and outer panels with interposed insulating polyurethane, stabilised with aluminum plate. The "L" or "Z" frame has a nominal section of mm. 73x97 or 103x97. The sealing and overlapped system with double seal and aluminium thermal threshold guarantees great performances (also available with mobile threshold against draughty floors). The aluminum thready hinges, 3 flanges, are adjustable. The security lock with three locking points with combination punch-hook is combined with the anti-bumping cylinder and it is complete with snap keys.



Tipologia/Typology

Codice/Cod 1537

Finiture/Finishes



POLYCROM_ Anodizzato Argento



BRASED_ Grigio Tungsteno

Prestazioni / Performances

Trasmittanza termica UD [W/m²K] = fino a 0,49
 Permeabilità all'Aria * Classe 4
 Tenuta all'Acqua * 5A
 Resistenza al vento * C4
 Isolamento acustico * in fase di test

Thermal transmittance UD [W/m²K] = up to 0,49
 Air permeability * Class 4
 Water tightness * 5A
 Resistance to wind load * C4
 Soundproofing * under test

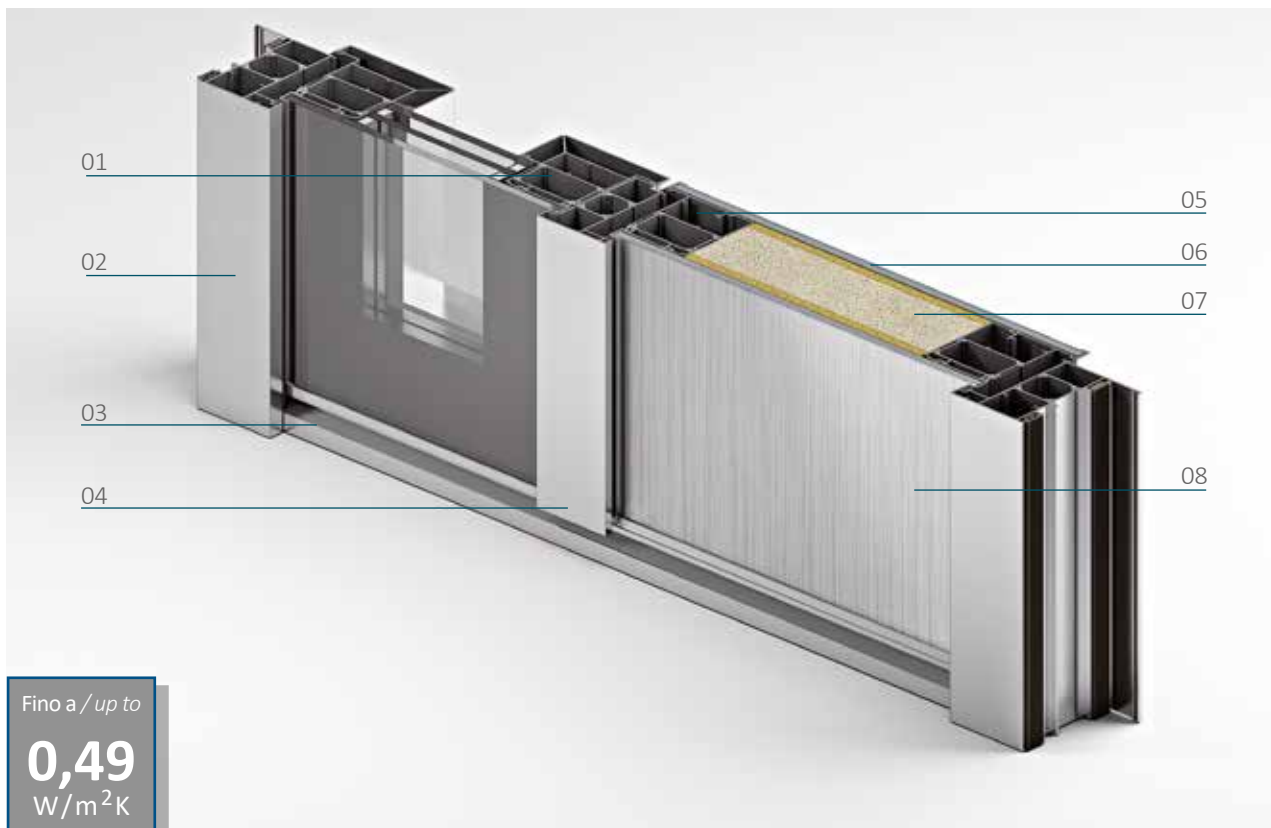
* Riferito alla tipologia 1 anta di dimensioni L 900 x H 2100 mm

* This value refers to a 1 wing typology dim. mm W 900 x H 2100









Fino a / up to

0,49
W/m²K

- 01 Anta GL con triplo vetro isolante
- 02 Telaio "Z"
- 03 Soglia termica
- 04 Nodo centrale porta due ante
- 05 Anta LX
- 06 Pannello interno in alluminio liscio
- 07 Isolante in poliuretano
- 08 Pannello esterno in alluminio PLANA

- 01 Wing GL with triple insulating glass
- 02 "Z" frame
- 03 Thermal threshold
- 04 Central section door two wings
- 05 Wing LX
- 06 Internal smooth panel in aluminium
- 07 Insulating in polyurethane
- 08 External panel in aluminium PLANA

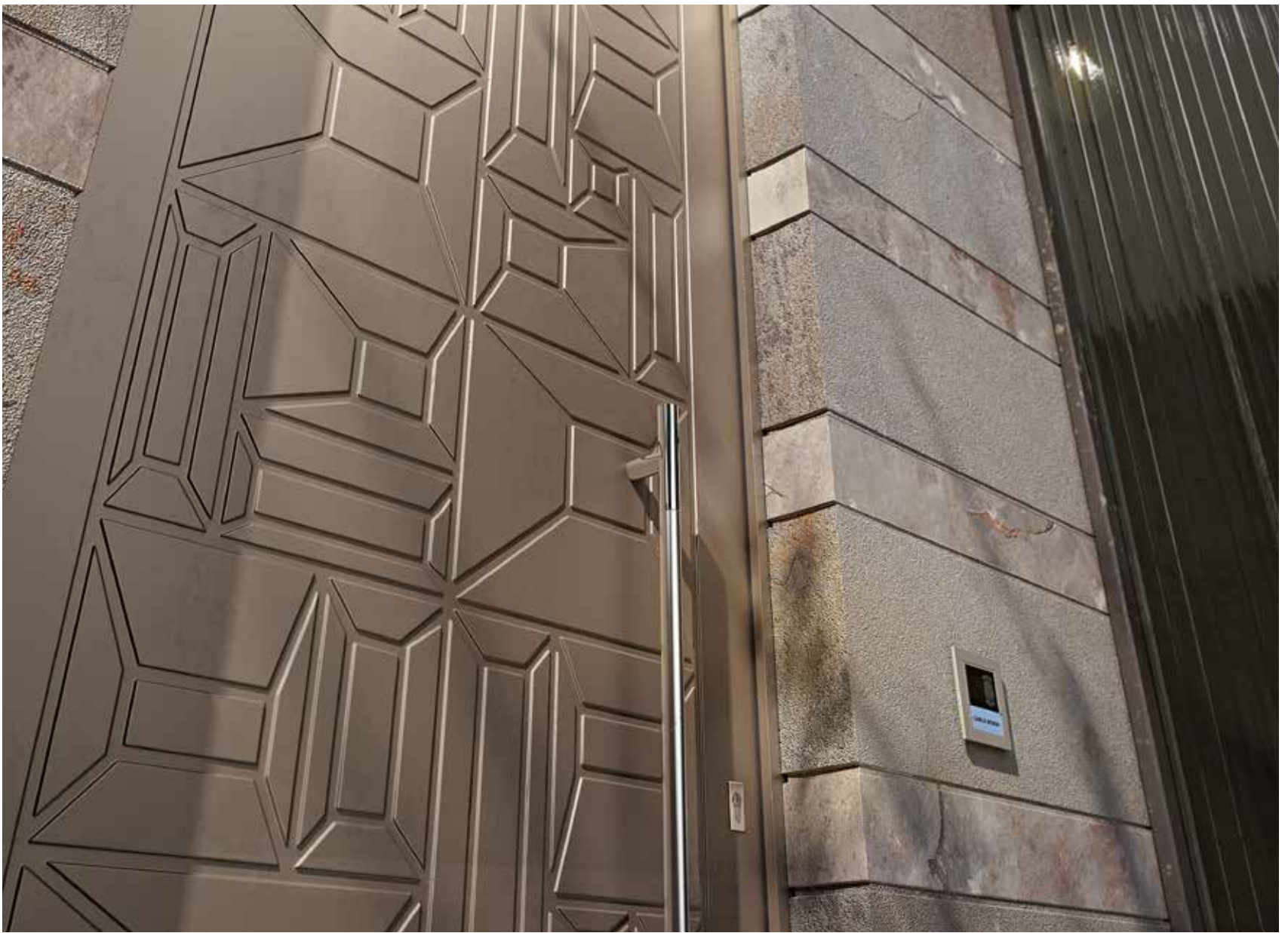
LX

Bugnato 1 anta

Porta LX con anta a scomparsa interno/esterno realizzata con profili dal design innovativo e ad alto isolamento termico. L'anta di sezione 89x100 mm con bordo minimale ferma pannello, viene assemblata a 45° sui quattro lati e consente l'inserimento di pannelli di rivestimento con interposto isolante in poliuretano stabilizzato con lastra in alluminio. Telaio "L" o "Z" di sezione nominale 73x97 mm o 103x97 mm. Il sistema di tenuta a sormonto con doppia guarnizione e la soglia termica di battuta in alluminio garantiscono le massime prestazioni (disponibile anche con soglia mobile para spifferi a pavimento). Le cerniere in alluminio filiformi a 3 ali, sono registrabili. La serratura di sicurezza a tre punti di chiusura con combinazione punzone-gancio è abbinata al cilindro anti-bumping completo di chiavi a scatto. La porta LX è progettata contro lo scasso e certificata in RC3 di protezione.

Screen-printed 1 wing

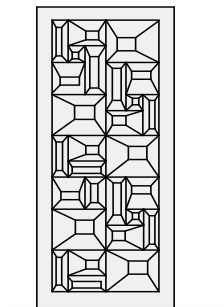
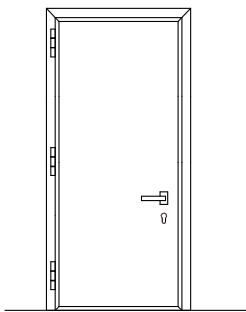
LX door with concealed wing (inside/outside) created with innovative design profiles and a high thermal insulation. The door section of mm. 89x100 with minimal panel-stop edge, is assembled at 45° on all four sides and allows the insertion of the inner and outer panels with interposed insulating polyurethane, stabilized with aluminum plate. The "L" or "Z" frame has a nominal section of mm. 73x97 or 103x97. The sealing and overlapped system with double seal and aluminium thermal threshold guarantees great performances (also available with mobile threshold against draughty floors). The aluminium thready hinges, 3 flanges, are adjustable. The security lock with three locking points with combination punch-hook is combined with the anti-bumping cylinder and it is complete with snap keys. LX door is security designed and certified in a RC3 3 of protection.



Tipologia/Typology

Codice/Cod 1118

Finitura/Finish



VELVET_Pirite Normal

Prestazioni / Performances

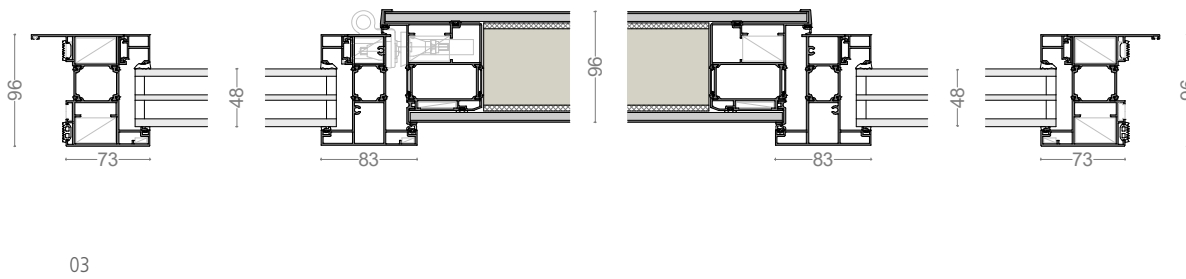
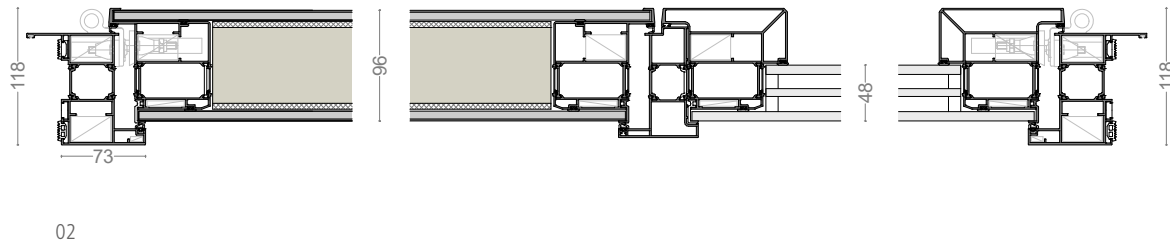
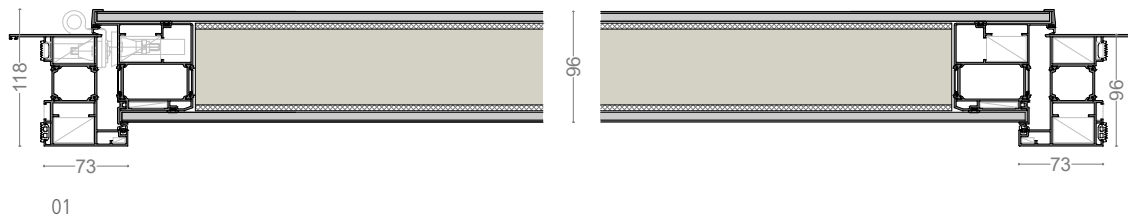
Trasmittanza termica UD [W/m²K] = fino a 0,49
 Permeabilità all'Aria * Classe 4
 Tenuta all'Acqua * 5A
 Resistenza al vento * C4
 Isolamento acustico * fino a 36 dB
 Antieffrazione * RC2 / RC3 / RC4 (vedi catalogo tecnico)

Thermal transmittance UD [W/m²K] = up to 0,49
 Air permeability * Class 4
 Water tightness * 5A
 Resistance to wind load * C4
 Soundproofing * up to 36 dB
 Security * RC2 / RC3 / RC4 (check in our technical catalogue)

* Riferito alla tipologia 1 anta di dimensioni L 900 x H 2100 mm

* This value refers to a 1 wing typology dim. mm W 900 x H 2100

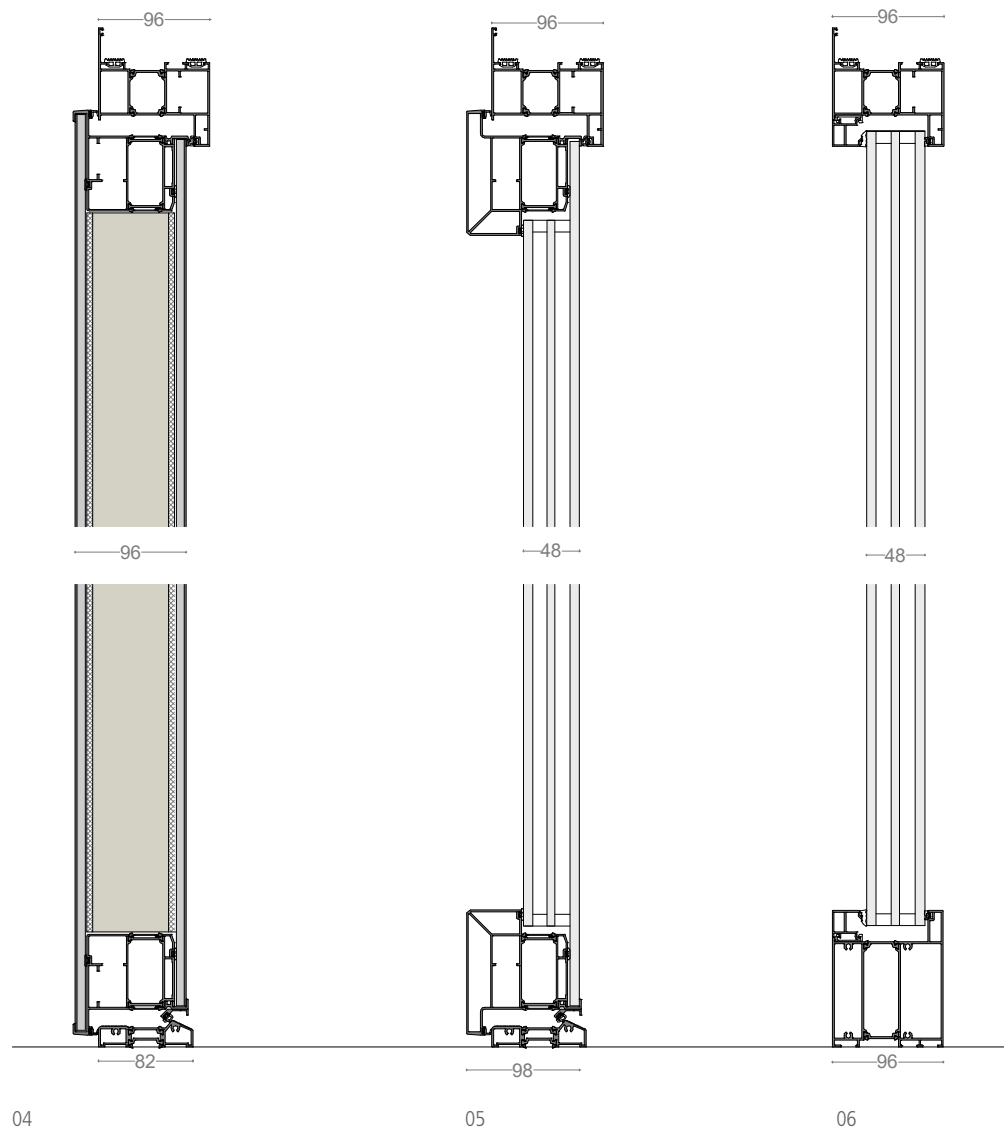
Sezioni orizzontali / *horizontal sections*



01 PONZIO100 LX 1 anta
02 PONZIO100 2 ante asimmetriche LX + GL
03 PONZIO100 LX 1 anta con 2 fianchi luce

01 PONZIO100 LX 1 wing
02 PONZIO100 2 asymmetric wings LX + GL
03 PONZIO100 LX 1 wing with 2 sides glasses

Sezioni verticali / vertical sections



04 PONZIO100 LX 1 anta
05 PONZIO100 GL 1 anta vetro
06 PONZIO100 fianco luce

04 PONZIO100 LX 1 wing
05 PONZIO100 GL 1 glass wing
06 PONZIO100 side glass



Ponzio 100

Porte d'ingresso in alluminio

Ponzio 100 è un prodotto unico, elaborato e sofisticato nel design anche nella versione BS. In questa configurazione infatti lo standard estetico e il confort di isolamento termico rimangono elevati con una maggiore attenzione al rapporto qualità prezzo senza rinunciare a tutta la vasta gamma di pannelli con le esclusive finiture dell'alluminio per una massima personalizzazione del prodotto.

Ponzio 100 BS model is a unique product, developed and sophisticated in design. This version, in fact, confirms the elegance and the comfort of a high thermal insulation with greater attention to the cost-benefit ratio and without compromising the wide range of panels offered in the exclusive aluminum finishes which allow tailored solutions of the product.



BS

Plana 1 anta su facciata continua

Porta BS con anta a scomparsa (esterno) realizzata con profili dal design innovativo e ad alto isolamento termico. L'anta di sezione mm. 89x100 con bordo minimale ferma pannello lato esterno, viene assemblata a 45° sui quattro lati e consente l'inserimento di pannello di rivestimento in alluminio di spessore mm. 48 a lastra sfalsata con interposto isolante in poliuretano. Telaio "L" o "Z" di sezione nominale mm. 73x97 o 103x97. Il sistema di tenuta a sormonto con doppia guarnizione e la soglia termica di battuta in alluminio garantiscono le massime prestazioni (disponibile anche con soglia mobile para spifferi a pavimento). Le cerniere in alluminio filiformi a 3 ali, sono registrabili. La serratura di sicurezza a tre punti di chiusura con combinazione punzone-gancio è abbinata al cilindro anti-bumping completo di chiavi a scatto.

Plana 1 wing on curtain wall

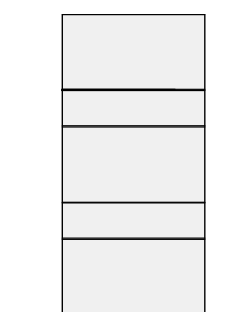
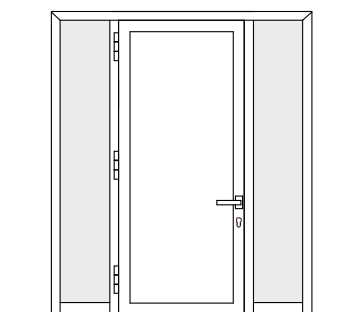
BS door with concealed wing (outside) created with innovative design profiles and a high thermal insulation. The wing section of mm. 89x100 with minimal panel-stop border on the outer side, is assembled at 45° on all four sides and allows the insertion of the aluminium lining panel with 48 mm thickness with staggered plate and interposed insulating stabilised polyurethane. The "L" or "Z" frame has a nominal section of mm. 73x97 or 103x97. The sealing and overlapped system with double seal and aluminium thermal threshold guarantees great performances (also available with mobile threshold against draughty floors). The aluminum thready hinges, 3 wings, are adjustable. The security lock with three locking points with combination punch-hook is combined with the anti-bumping cylinder and it is complete with snap keys.



Tipologia/Tipology

Codice/Cod 1521

Finitura/Finish



MARBEL_Snow



VELVET_Grigio Fumo

Prestazioni/Performances

Trasmittanza termica UD [W/m²K] = fino a 1,0
 Permeabilità all'Aria * Classe 4
 Tenuta all'Acqua * 5A
 Resistenza al vento * C4

Thermal transmittance UD [W/m²K] = up to 1,0
 Air permeability * Class 4
 Water tightness * 5A
 Resistance to wind load * C4

* Riferito alla tipologia 1 anta di dimensioni L 900 x H 2100 mm

* This value refers to a 1 wing typology dim. mm W 900 x H 2100

BS

Bugnato 1 anta con sopraluce

Porta BS con anta a scomparsa (esterno) realizzata con profili dal design innovativo e ad alto isolamento termico. L'anta di sezione mm. 89x100 con bordo minimale ferma pannello lato esterno, viene assemblata a 45° sui quattro lati e consente l'inserimento di pannello di rivestimento in alluminio di spessore mm. 48 a lastra sfalsata con interposto isolante in poliuretano. Telaio "L" o "Z" di sezione nominale mm. 73x97 o 103x97. Il sistema di tenuta a sormonto con doppia guarnizione e la soglia termica di battuta in alluminio garantiscono le massime prestazioni (disponibile anche con soglia mobile para spifferi a pavimento). Le cerniere in alluminio filiformi a 3 ali, sono registrabili. La serratura di sicurezza a tre punti di chiusura con combinazione punzone-gancio è abbinata al cilindro anti-bumping completo di chiavi a scatto.

Screen-printed 1 wing with fanlight

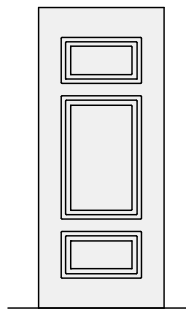
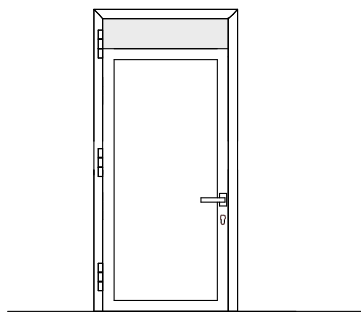
BS door with concealed wing (outside) created with innovative design profiles and a high thermal insulation. The wing section of mm. 89x100 with minimal panel-stop border on the outer side, is assembled at 45° on all four sides and allows the insertion of the aluminium lining panel with 48 mm thickness with staggered plate and interposed insulating stabilised polyurethane. The "L" or "Z" frame has a nominal section of mm. 73x97 or 103x97. The sealing and overlapped system with double seal and aluminium thermal threshold guarantees great performances (also available with mobile threshold against draughty floors). The aluminum thready hinges, 3 wings, are adjustable. The security lock with three locking points with combination punch-hook is combined with the anti-bumping cylinder and it is complete with snap keys.



Tipologia/Tipology

Codice/Cod 0530

Finitura/Finish



POLYCROM_ Acciaio Chiaro

Prestazioni / Performances

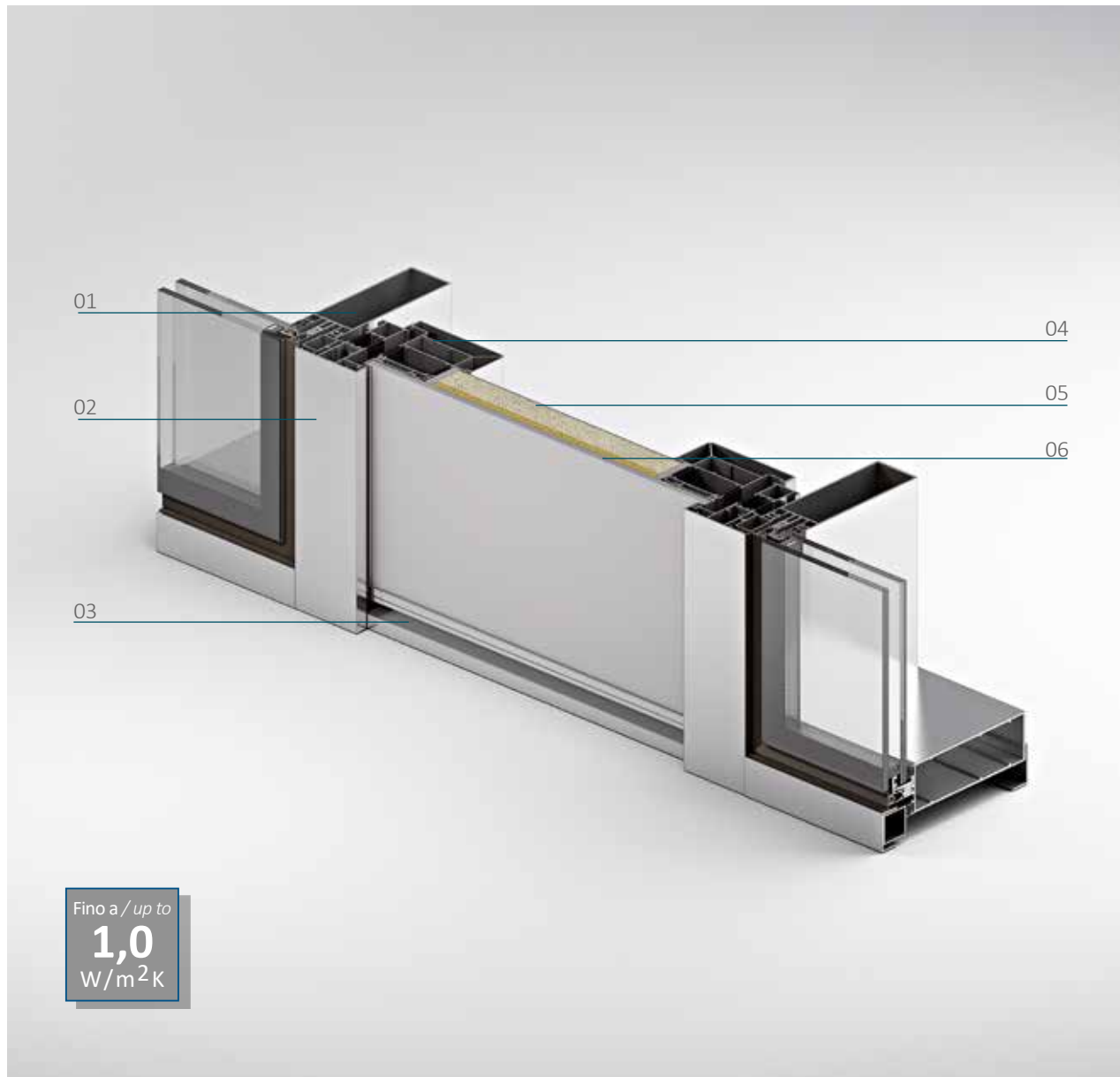
Trasmittanza termica UD [W/m²K] = fino a 1,0
 Permeabilità all'Aria * Classe 4
 Tenuta all'Acqua * 5A
 Resistenza al vento * C4

Thermal transmittance UD [W/m²K] = up to 1,0
 Air permeability * Class 4
 Water tightness * 5A
 Resistance to wind load * C4

* Riferito alla tipologia 1 anta di dimensioni L 900 x H 2100 mm

* This value refers to a 1 wing typology dim. mm W 900 x H 2100

Plana 1 anta su facciata continua / *Plana 1 wing on curtain wall*



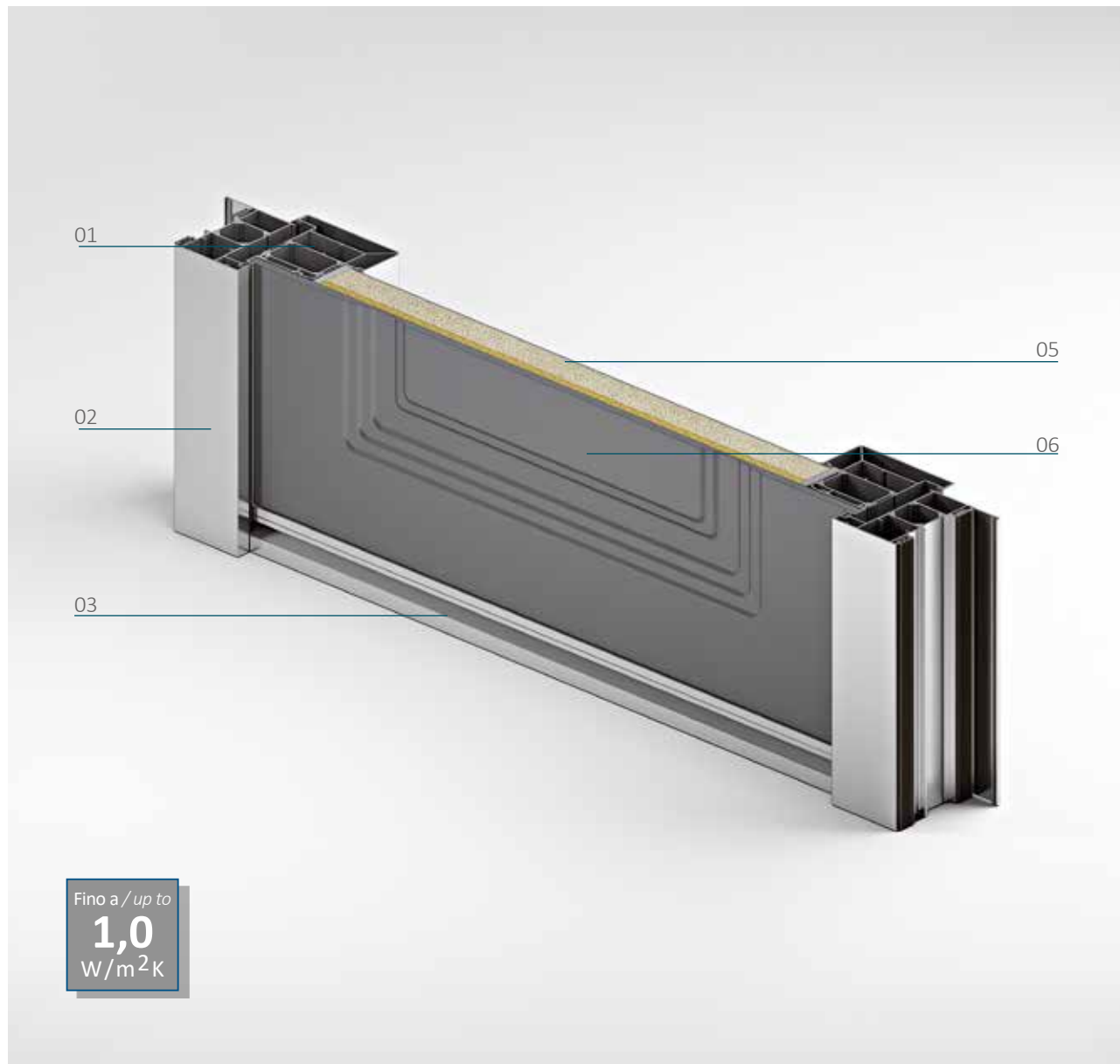
- 01 Facciata continua WS50RG
- 02 Telaio
- 03 Soglia termica
- 04 Anta BS
- 05 Pannello in alluminio con isolante in poliuretano
- 06 Pannello di rivestimento esterno PLANA

- 01 *Curtain Wall WS50RG*
- 02 *Frame*
- 03 *Thermal threshold*
- 04 *Wing BS*
- 05 *Aluminium panel with insulating in polyurethane*
- 06 *External panel PLANA*

BS

Axonometric projection

Bugnato 1 anta / Screen-printed 1 wing



Fino a / up to
1,0
W/m²K

01 Anta BS
02 Telaio "Z"
03 Soglia termica
04 Pannello in alluminio con isolante in poliuretano
05 Pannello di rivestimento esterno BUGNATO

01 Wing BS
02 "Z" frame
03 Thermal threshold
04 Aluminium panel with insulating in polyurethane
05 external panel screen-printed

GL

Porta 1 anta e 2 fianchi luce fissi

Porta GL con anta a scomparsa (esterno) realizzata con profili dal design innovativo e ad alto isolamento termico. L'anta di sezione mm. 89x100 con bordo minimale fermavetro lato esterno, viene assemblata a 45° sui quattro lati e consente l'inserimento di triplo vetro isolante di spessore totale mm.48 a lastra sfalsata. Telaio "L" o "Z" di sezione nominale mm. 73x97 o 103x97. Il sistema di tenuta a sormonto con doppia guarnizione e la soglia termica di battuta in alluminio garantiscono le massime prestazioni (disponibile anche con soglia mobile para spifferi a pavimento). Le cerniere in alluminio filiformi a 3-ali, sono registrabili. La serratura di sicurezza a tre punti di chiusura è abbinata a cilindro anti-bumping completo di chiave a scatto.

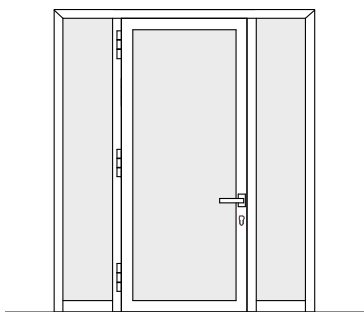
Door 1 wing and 2 side fix glasses

GL door with concealed wing (outside) created with innovative design profiles and a high thermal insulation. The wing section of mm. 89x100 with minimal glass stop border on the outer side, is assembled at 45° on all four sides and allows the insertion of the insulating triple glass pane with 48 mm thickness with staggered plate. The "L" or "Z" frame has a nominal section of mm. 73x97 or 103x97. The sealing and overlapped system, with double seal and aluminium thermal threshold guarantees great performances (also available with mobile threshold against draughty floors). The aluminium threshold hinges, 3 wings, are adjustable. The security lock with three locking points is combined with the anti-bumping cylinder and it is complete with snap keys.



Tipologia/Typology

Finitura/Finish



STAROX_Silver 51

Prestazioni/Performances

Trasmittanza termica UD [W/m²K] = fino a 1,0
 Permeabilità all'Aria * Classe 4
 Tenuta all'Acqua * 5A
 Resistenza al vento * C4

Thermal transmittance UD [W/m²K] = up to 1,0
 Air permeability * Class 4
 Water tightness * 5A
 Resistance to wind load * C4

* Riferito alla tipologia 1 anta di dimensioni L 900 x H 2100 mm

* This value refers to a 1 wing typology dim. mm W 900 x H 2100







GL

Porta 1 anta con fianco luce fisso ad angolo

Porta GL con anta a scomparsa (esterno) realizzata con profili dal design innovativo e ad alto isolamento termico. L'anta di sezione mm. 89x100 con bordo minimale fermavetro lato esterno, viene assemblata a 45° sui quattro lati e consente l'inserimento di triplo vetro isolante di spessore totale mm.48 a lastra sfalsata. Telaio "L" o "Z" di sezione nominale mm. 73x97 o 103x97. Il sistema di tenuta a sormonto con doppia guarnizione e la soglia termica di battuta in alluminio garantiscono le massime prestazioni (disponibile anche con soglia mobile para spifferi a pavimento). Le cerniere in alluminio filiformi a 3 ali, sono registrabili. La serratura di sicurezza a tre punti di chiusura è abbinata a cilindro anti-bumping completo di chiave a scatto.

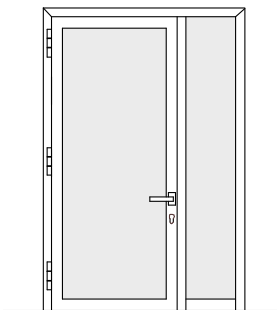
Door 1 wing with side corner fix glass

GL door with concealed wing (outside) created with innovative design profiles and a high thermal insulation. The wing section of mm. 89x100 with minimal glass-stop border on the outer side, is assembled at 45° on all four sides and allows the insertion of the insulating triple glass pane with 48 mm thickness with staggered plate. The "L" or "Z" frame has a nominal section of mm. 73x97 or 103x97. The sealing and overlapped system with double seal and aluminium thermal threshold guarantees great performances (also available with mobile threshold against draughty floors). The aluminium thin hinges, 3 wings, are adjustable. The security lock with three locking points is combined with the anti-bumping cylinder and it is complete with snap keys.



Tipologia/Typology

Finitura/Finish



VELVET_Golden

Prestazioni/Performances

Trasmittanza termica UD [W/m²K] = fino a 1,0
 Permeabilità all'Aria * Classe 4
 Tenuta all'Acqua * 5A
 Resistenza al vento * C4

Thermal transmittance UD [W/m²K] = up to 1,0
 Air permeability * Class 4
 Water tightness * 5A
 Resistance to wind load * C4

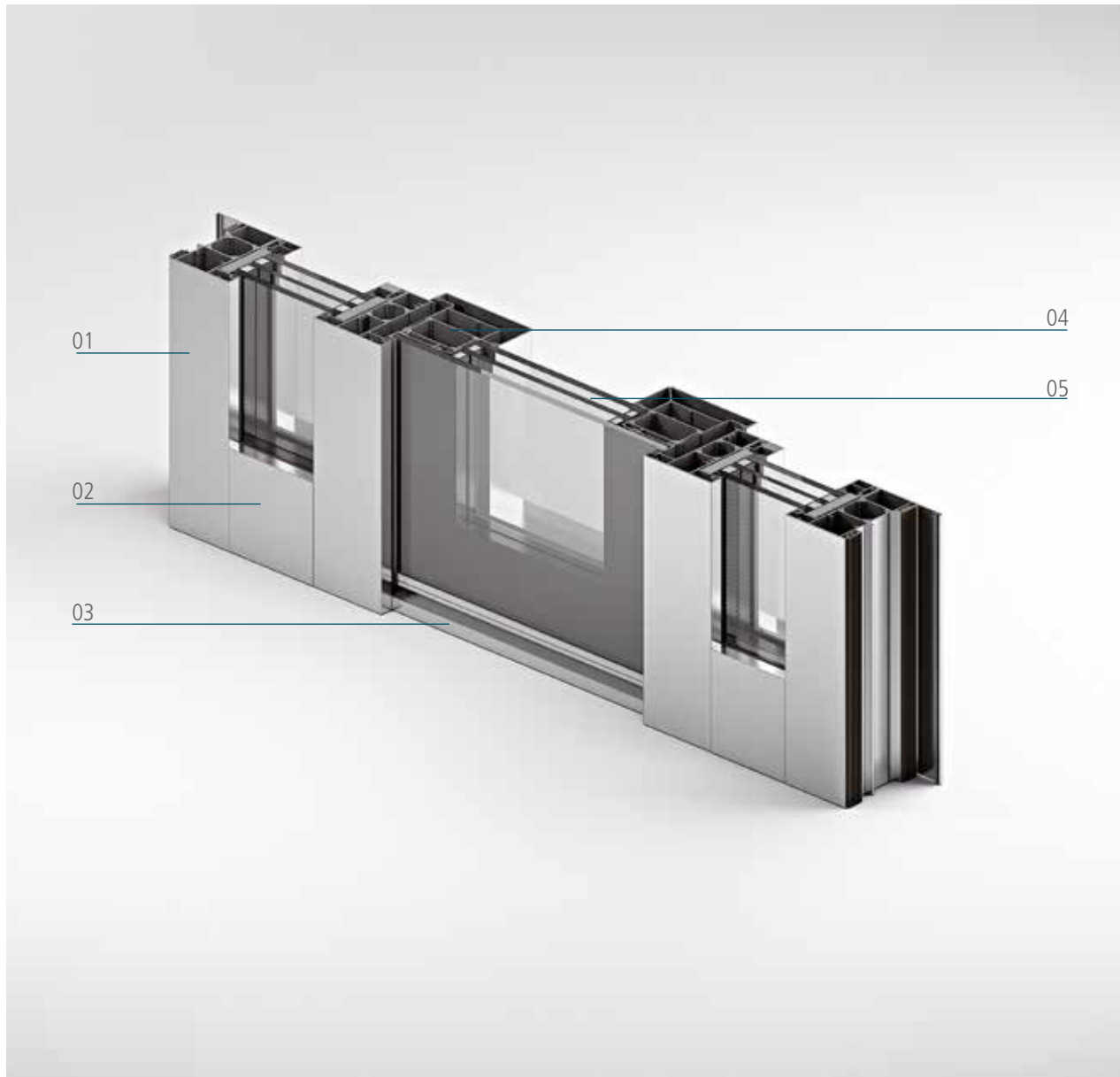
* Riferito alla tipologia 1 anta di dimensioni L 900 x H 2100 mm

* This value refers to a 1 wing typology dim. mm W 900 x H 2100





Porta 1 anta e 2 fianchi luce fissi / Door 1 wing and 2 side fix glasses



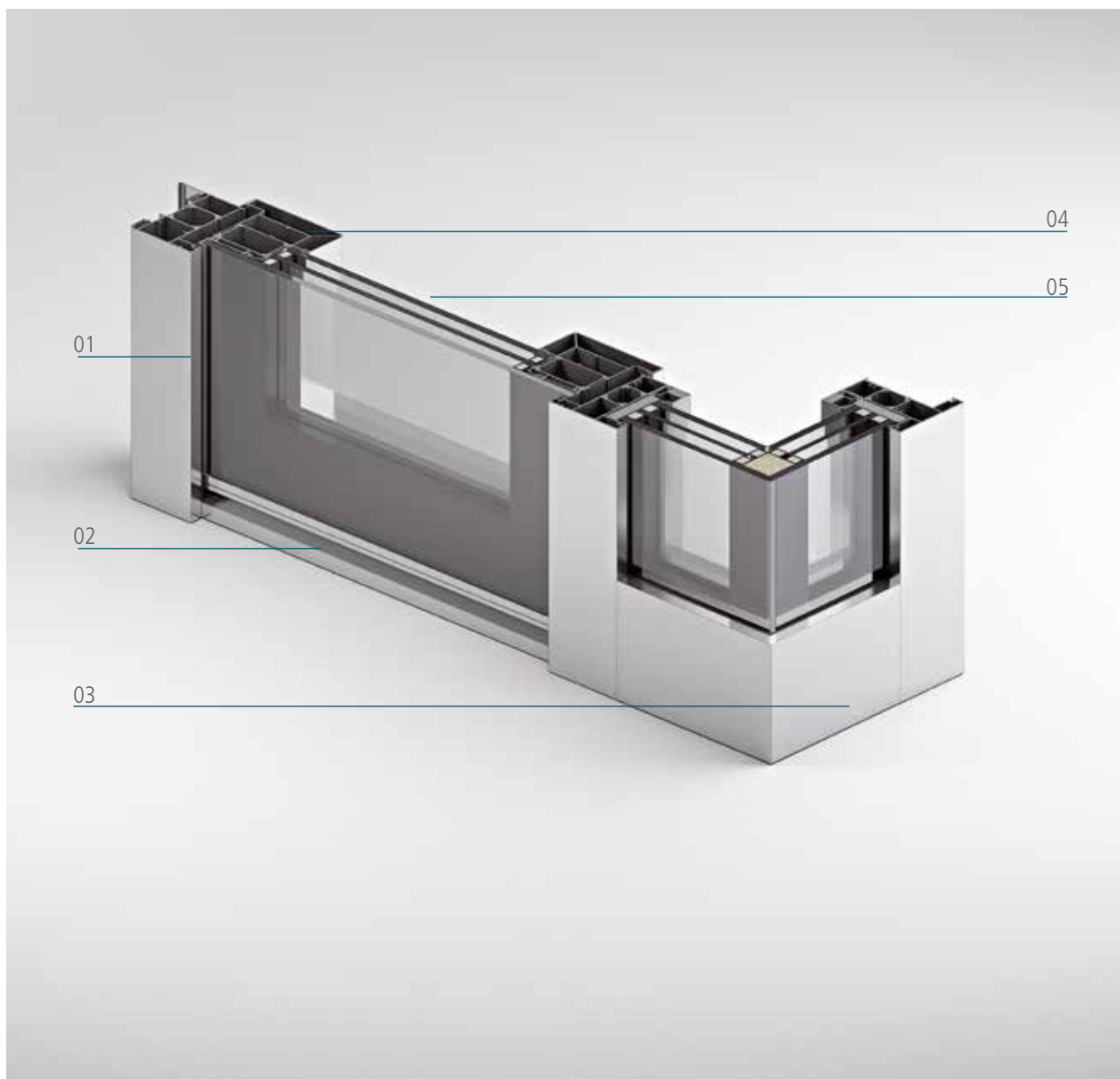
01 Telaio "Z"
02 Fianchi luce fissi
03 Soglia termica
04 Anta GL
05 Triplo vetro isolante

01 "Z" Frame
02 Side fix glasses
03 Thermal threshold
04 Wing GL
05 Triple insulating glass

GL

Axonometric projection

Porta 1 anta con fianco luce fisso ad angolo / Door 1 wing with corner side glass on ventilated curtain wall
su facciata ventilata / curtain wall



01 Telaio "Z"
02 Soglia termica
03 Fianco luce fisso ad angolo
04 Anta GL
05 Triplo vetro isolante

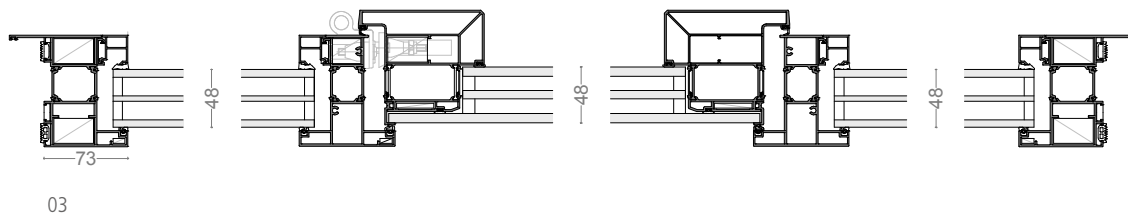
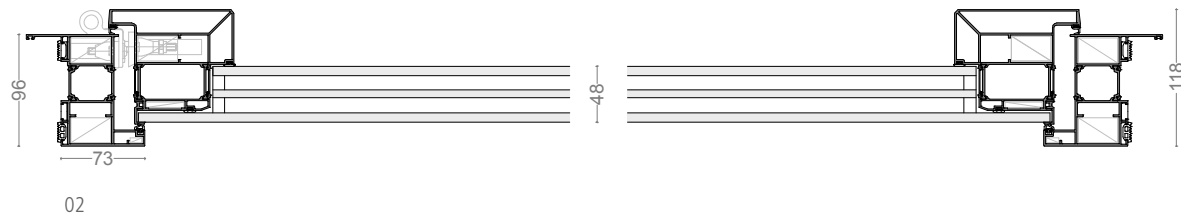
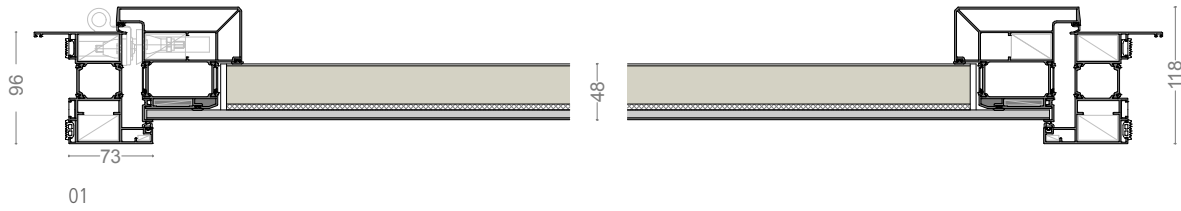
01 "Z" Frame
02 Thermal threshold
03 Corner side fix glass
04 Wing GL
05 Triple insulating glass

BS / GL

Sezioni orizzontali / *horizontal sections*

Disegni Tecnici

Ponzio100
Porte d'ingresso in alluminio



01 PONZIO100 BS 1 anta
02 PONZIO100 GL 1 anta vetro
03 PONZIO100 GL 1 anta vetro con 2 fianchi luce fissi

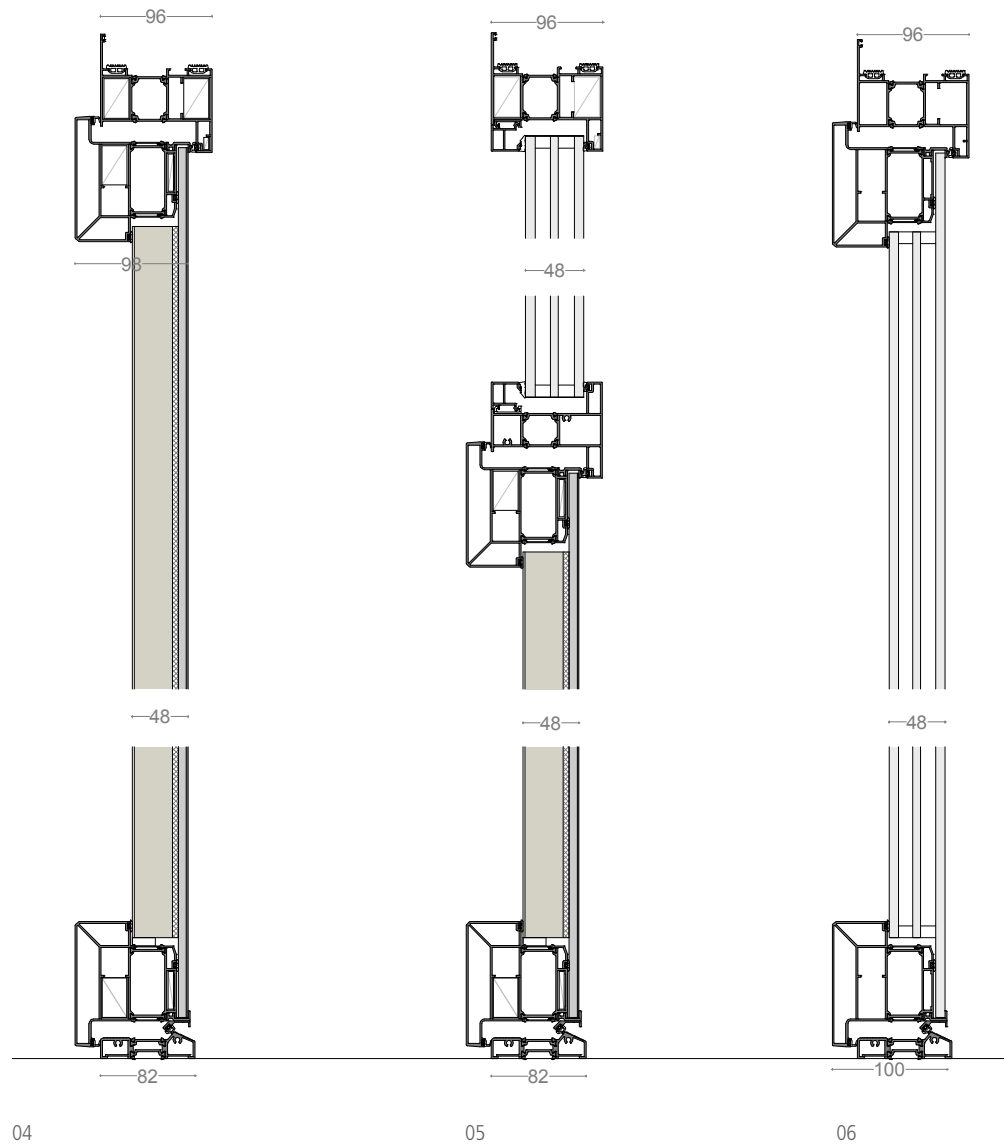
01 PONZIO100 BS 1 wing
02 PONZIO100 GL 1 glass wing
03 PONZIO100 GL 1 glass wing with 2 side fix glasses

BS / GL

Sezioni verticali / *vertical sections*

Technical drawings

Ponzio 100
Porte d'ingresso in alluminio



04 PONZIO100 BS 1 anta
05 PONZIO100 BS 1 anta con sopraluce
06 PONZIO100 GL 1 anta vetro

04 PONZIO100 BS 1 wing
05 PONZIO100 BS 1 wing with fanlight
06 PONZIO100 GL 1 glass wing

LA TUA CASA A COLORI

Your home in color

Starox, Brased, Uberall sono le finiture superficiali del futuro che segnano un punto di svolta nel processo di colorazione dell'alluminio. Starox è la finitura dell'alluminio anodizzato colorato nelle due varianti lucido e opaco. Brased è l'anodizzato graffiato colorato che dà carattere distintivo all'abitazione. Le lavorazioni Uberall sanciscono poi la leadership di Ponzio in know-how e tecnologia. I nuovi impianti di verniciatura verticale e orizzontale con cambio colore rapido imprimono una gamma di colori brillanti e lucidi all'alluminio per un effetto finale mai visto prima. Le finiture Ponzio sono la risposta più efficace al desiderio di raffinata eleganza in casa.

Starox, Brased and Uberall are the surface treatments of the near future which break new grounds in the aluminium colouring process. Starox is the coloured anodised finish available both in shiny and matter. Brased is the anodised scratched effect.

The Uberall wood-effect confirms the Ponzio leadership in terms of know-how and technology. The new vertical and horizontal powder-coating production facilities generate a wide range of bright colors for a final effect never seen before. The Ponzio finishes are the quickest response to the desire of a fine and elegant house.

Finiture Pannelli per P100

COLORS ANODIZE Anodizzato spazzolato

Orofumè - OXORFU. Ottone Fumè - OXOTFU. Bronzo Fumè, OXBRFU. ,Anodizzato ArgentoVunc - OXVUNC. Anodizzato Argento Spazzolato - OXAR. Anodizzato Bronzo Spazzolato -OXBR. Anod. Bronzo Scuro Spazzolato - OXBRSC. Anod. Elettrocolore Chiaro Spazzolato - OXELCH. Anod. Elettrocolore Spazzolato - OXEL. Anod. Nero Spazzolato OXNE.

Velvet

Artic Normal - VEATNR. Accioio Normal - VEACNR. Golden Normal - VEGDNR. Grigio Nebbia Normal - VEBGNR. Grigio Fumo Normal - VEGFNR. Granata Normal - VEGRNR. Rame Normal - VERMNR. Bambù Normal -VEBUNR. Zolfo Normal - VEZFNR. Ambra Normal - VEABNR. Piriti Normal - VEPRNR. Sorico Normal - VESTNR. Cerrano Normal - VECRNR. Nero Mat Normal - VENMNR. Blu Elegante Normal - VEBENR.

STAROX

Silver 51 - STSI51. Inox Bond 52 -STIB52. Bronzo 51 - STBZ51. Grigio Fly 51 - STGF51. Rosso Passion 51, STRP51. Rum 62 - STRU62. Verde Vali - STVB62. Giallo Oro 514 - STRR51. Brown 51, STBW51. Wood 51 - STWD51. Night 51 STNH51. Blu Ginger 51 - STBG51. Blu Respiro 62 - STBR62.

TECHNOLOGIES Verniciato Texture COLOR

Sabbia 32 EXSN32. Technologies, Bronzo 32, EXBR32. Technologies, Nero Dark 25 - EXNE25. Technologies, Argento Moda 25 EXA25. Technologies, Vulcano 25 - EXVC25.

SOFT Touch

Jaguar 11 - THJA11. Soft Touch, Koala 11- THKA11. Soft Touch, Shark 11, THSH11. Soft Touch, Tiger11 - THTG11.

Finiture Pannelli per P100



Acciaio Chiaro - CHACC. Grigio Metallizzato - MEGRI. Bianco Marezzato - BIMAR. Verde Micaceo - MIVER. Ferro Micaceo - FEMIC. Alluminio 9006. Alluminio Micaceo - 9007. Marrone Corten - CORMAR. Thai 21 - THA21. Thai 24 - THA24. Bianco Grinz - GRIBI. Bianco Fumo Grinz - GRIBFU. Verde Chiaro Grinz - GRIVEC. Verde Grinz - GRIVE. Grigio Chiaro Grinz - . Grigio Grinz - GRIGR. Marrone Grinz - GRIMA. Marrone Scuro Grinz - GRIMSC. Nero Grinz - GRINE. Verde Antico - ANVER. Oliver 16 - OL16. Verde Rustico - RUVÉR. Oliver 06 - OLO6. Marrone Rustico RUMAR. Grigio Polvere M7000. Verde Polvere - M7100. Marrone Polvere - M7200.



Snow - MBSW51. Lana - MBLN51. Kaki Sand - MBKA11. Cera Sand - MBCA11. Ecrú Sand - MBER11. Baita Sand - MBBT11. Cemento Sand - MBCT11. Verona - MBVR11. Terra di Siena 11 - MBTS11. Rosa Fumè 11 - MBRF11. Marrone Brillante 11 - MBMR11. Blu Brillante - MBBR11. Nero Brillante 11 - MBNR11. Verde Bosco 11 - MBVB11. Cobalto Brillante 11 - MBCB11. Vino 11 - MBVN11. Gris 11 - MBGS11.



Specchio Fine - BDSH51. Iron Fine - BDRN51. Gold Fine - BDLD51. Grigio Reale Fine - BDGE51. Grigio Tungsteno Fine - BDTG51. Amaranto Fine - BDAM51. Cannella Fine - BDCN51. Olio Fine - BDLO51. Sole Fine - BDSL51. Zafferano Fine - BDZR51. Lingotto Fine - BDNG51. Ruggine Fine - BDGG51. Grigio Ardesia Fine - BDGR51. Blu Persia Fine - BDBP51. Blu Klein Fine - BDBK51.

Ultra: Gold Ultra - BDLD11. Grigio Reale Ultra - BDGE11. Specchio Ultra - BDSH11. Iron Ultra - BDRN11. Amaranto Ultra - BDAM11. Cannella Ultra - BDCN11. Brased Ultra, Olio Ultra - BDLO11. Brased Ultra, Sole Ultra - BDSL11. Brased Ultra, Zafferano Ultra - BDZR11. Brased Ultra, Lingotto Ultra - BDNG11. Ruggine Ultra - BDGG11. Grigio Ardesia Ultra - BDGR11. Blu Persia Ultra - BDBP11. Blu Klein Ultra - BDBK11.

Finiture Pannelli per P100



Noce 25 - HDNC25. Noce 35 - HDNC35. Castagno 35 - HDCS35. Ebano 35 - HDEB35. Sipo 35 - HDSP35. Bahia 35 - HDBH35. Platano 35 - HDPL35. Pioppo 35 - HDPP35. Ulivo 15 - HDUV15. Olmo 15 - HDOM15. Renolit 35 - HDRN35. Rovere 25 - USRV25. Rovere 15 - USRV15. Ciliegio 45 - USCI45. Rovere 35 - USRV35. Tuia - HDTU35.



Larice Opaco 11 - UBLR11. Noce Opaco 41 - UBNC41. Noce Opaco 43 - UBNC43. Noce Opaco 45 - UBNC45. Rovere Opaco 41 - UBRV41. Noce Opaco 44 - UBNC44. Wengè - UBWE11. Castagno Opaco 41 - UBCS41. Iroko Opaco 41 - UBIR41. Renolit Opaco 11 - UBRN11. Renolit Opaco 21 - UBRN21. Ciliegio Opaco 42 - UBCI42. Ciliegio Opaco 31 - UBCI32. Douglas Opaco 31 - UBDU31. Pino Opaco 31 - UBPI31. Rovere Opaco 44 - UBRV44. Legno Bianco 24 - UBBI24. Bianco 25 - UBBI25. Legno Verde 24 - UBVE24.



Rovere 28/3d -VXRV28. Noce 38/3d - VXNC38. Corten 13/3d - VXCR13. Corten 16/3d - VXCR16. Corten 17/3d - VXCR17.



Verniciato lucido e opaco

Ral di Serie: Ral 1013 - 1013. Ral, Bianco Perla Opaco - K1013. Ral, Ral 9001 - 9001. Ral, Bianco Crema Opaco - K9001. Ral, Ral 9010 - 9010. Ral, Bianco Puro Opaco - K9010. Tutti i Ral Lucidi e Opachi su richiesta

Finiture Inserti 10 mm e 2 mm per pannelli Plana

Inserto 10 mm. : RAL 9010, K 9010, UBNC43 Noce 43, UBCI42 Ciliegio 42, OXNE Anodizzato Nero, STIB52 Inox Bond 52, BDRN11 Iron, BDTG11 Grigio Tungsteno

Inserto 2 mm. : RAL 9010, K 9010, OXNE Anodizzato Nero, STIB52 Inox Bond 52, BDRN11 Iron, BDTG11 Grigio Tungsteno

Finiture Inserti 10 mm per pannelli Linea

Inserto 10 mm. : Acciaio Inox Lucido

Disponibilità Finiture Pannelli per Collezioni

Availability Panels Finishes for Collections

Finiture Finishes	Collezioni Pannelli per P100					
	Plana	Linea	Linea Inseriti	Linea Vetro	Bugnati	Bugnati Vetro
Anodize	●	●	●	●	●	●
Velvet	●	●	●	●		
Starox	●		●			
Technologies	●	●	●	●	●	●
Soft Touch	●	●	●	●	●	●
Polycrom	●	●	●	●	●	●
Marbel	●	●	●	●	●	●
Brased	●	●	●	●	●	●
Brased Ultra	●	●	●	●	●	●
Uberal HD	●		●		●	●
Uberal	●		●		●	●
Vertex	●	●	●		●	●
RAL	●	●	●	●	●	●



Finitura con effetto omogeneo su tutto il pannello

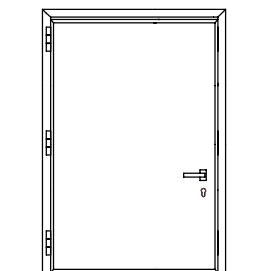


Finitura con effetto non omogeneo tra superficie pannello e fresatura ma comunque disponibile

Tipologie BILICO

Ponzo 100

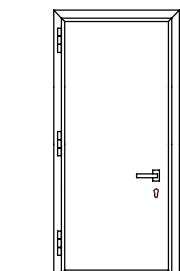
BILICO Typologies



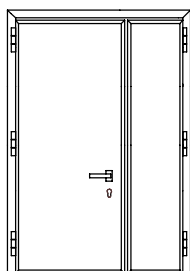
1 Anta
1 Wing

Tipologie LX

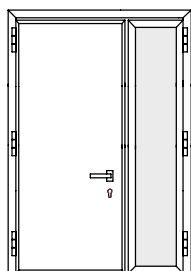
LX Typologies



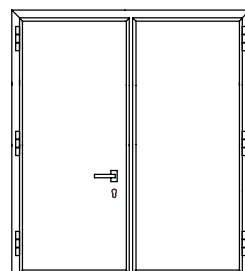
1 Anta
1 Wing



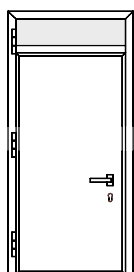
2 Ante asimmetriche
2 Asymmetric wings



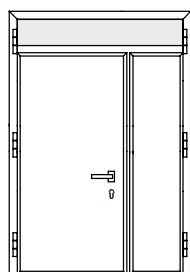
2 Ante asimmetriche / vetro
2 Asymmetric wings one of which
is with glass



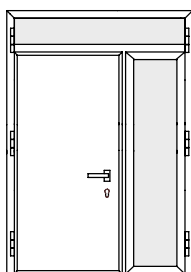
2 Ante simmetriche
2 Symmetric wings



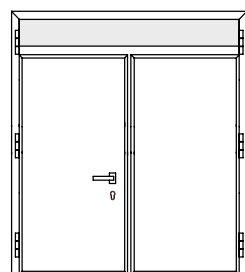
1 Anta con sopra luce
1 Wing with fanlight



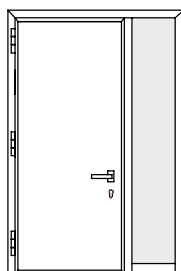
2 Ante asim. con sopra luce
2 Asymmetric wings with fanlight



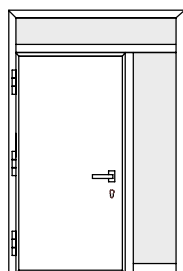
2 Ante asim./Vetro con sopra luce
2 asymmetric wings one of which is
with glass, with fanlight



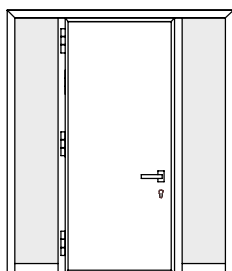
2 Ante simmetriche
2 Symmetric wings



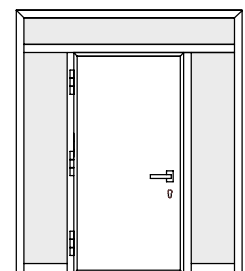
1 Anta con fiancoluce
1 wing with side fix glass



1 Anta con 1 fiancoluce e sopra luce
1 wing with side fix glass and fanlight



1 Anta con 2 fiancoluce
1 wing with 2 side fix glasses

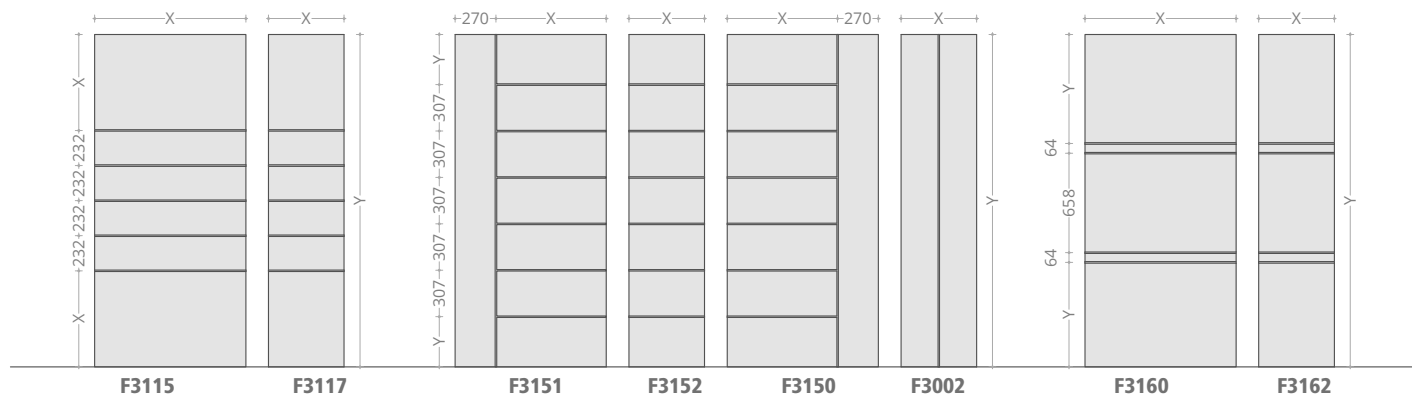
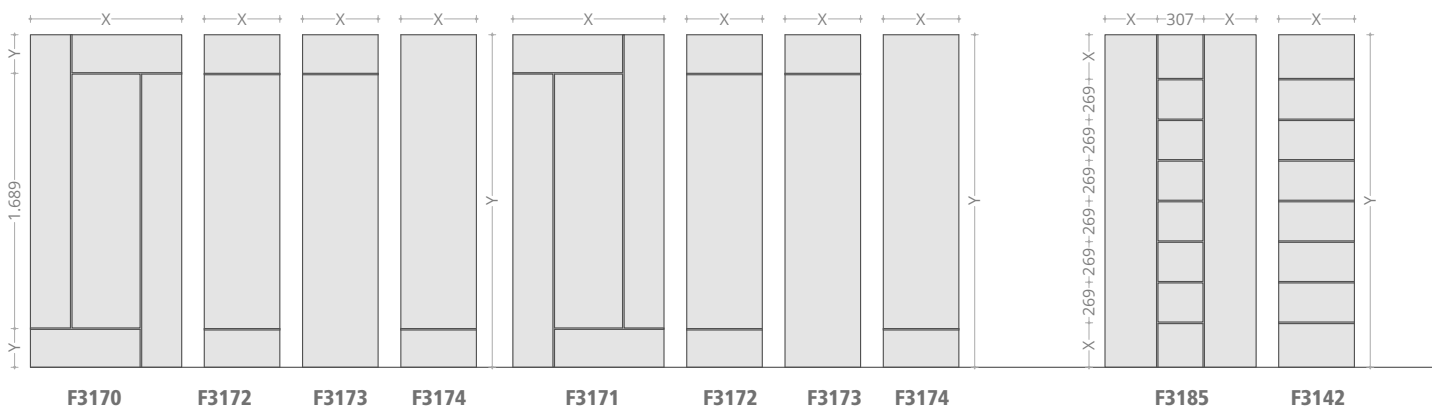
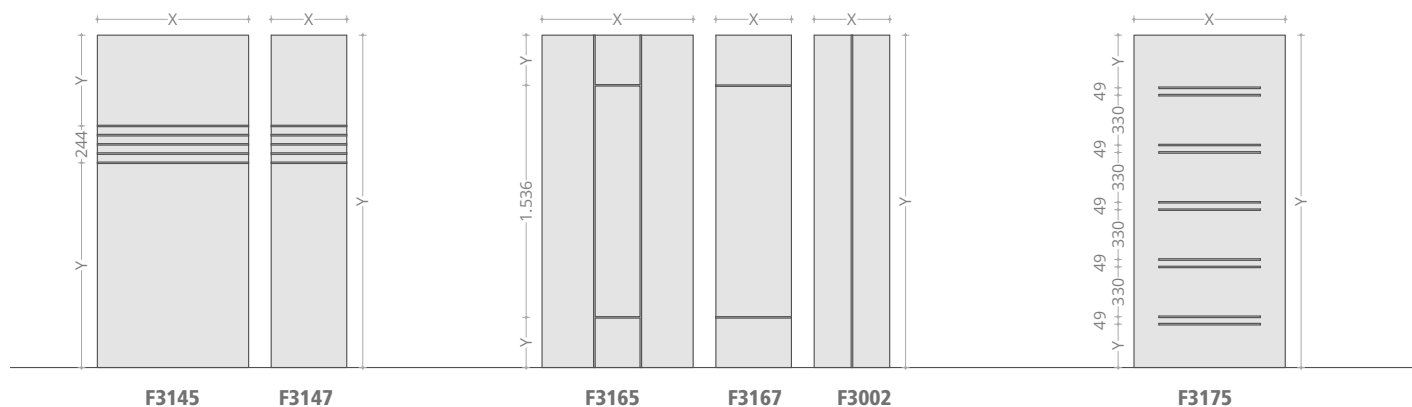


1 Anta con sopra luce e due fiancoluce
1 wing with fanlight and 2 side fix glasses

Collezione Linea Trend

Ponzo 100

Esempi di configurazione in scala 1:20 / 1:20 scale configuration examples

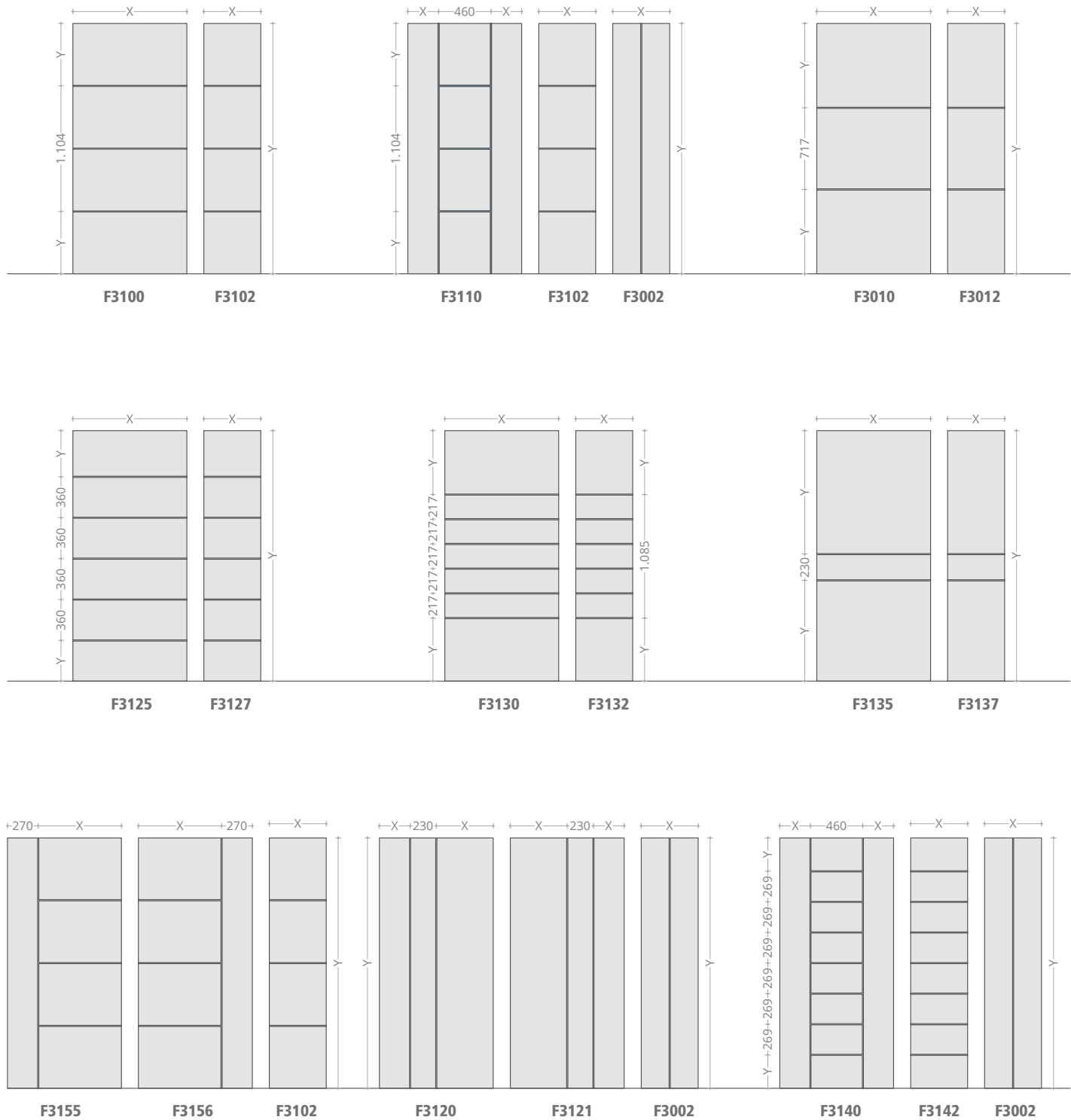


I disegni sono rappresentati in scala: 1000 mm di base per 2200 mm di altezza ; Y ha valore variabile tra 300 e 900 mm, X ha un valore variabile tra 80 mm e i 160 mm

Collezione Linea Trend

Ponzo 100

Esempi di configurazione in scala 1:20 / 1:20 scale configuration examples

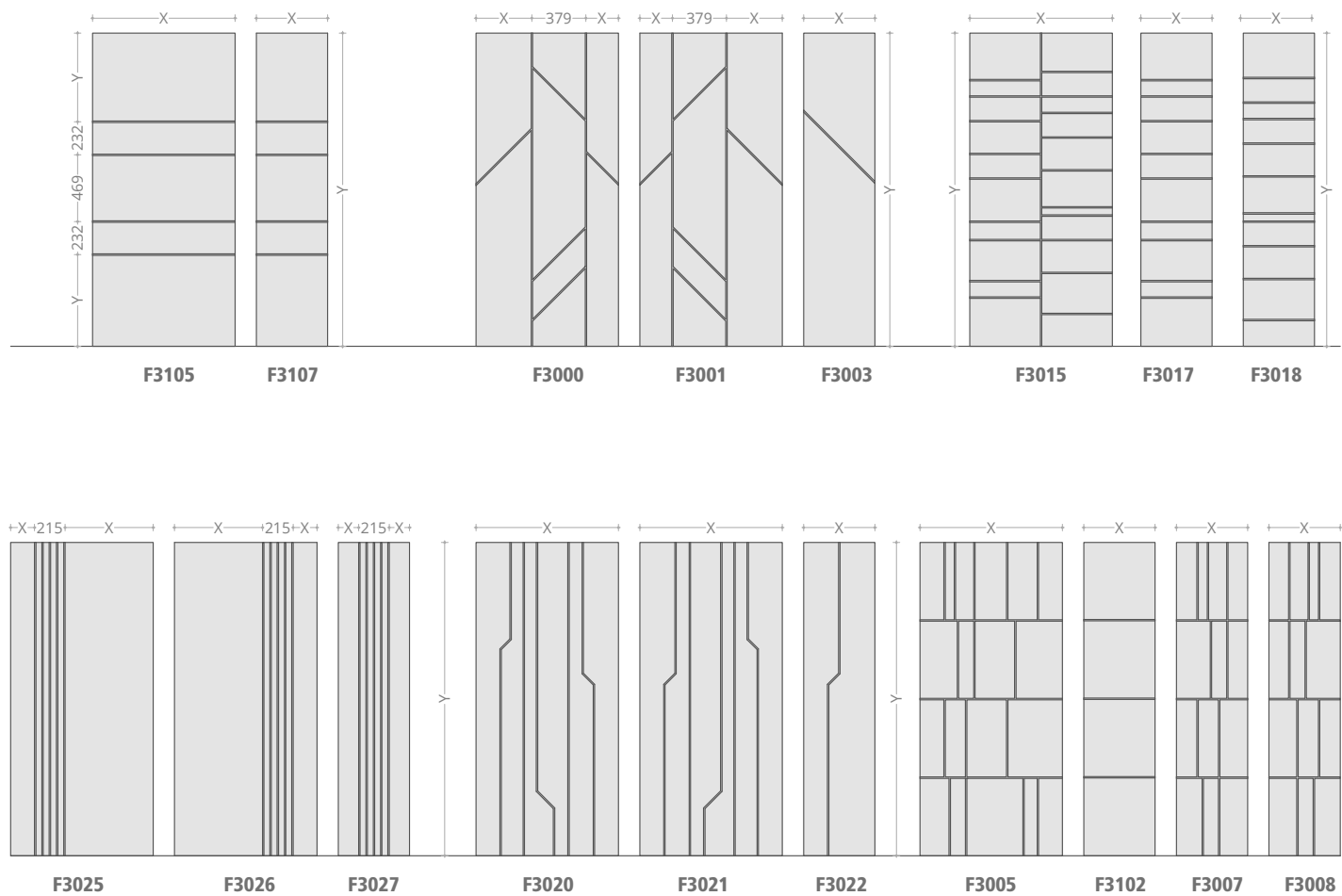


I disegni sono rappresentati in scala: 1000 mm di base per 2200 mm di altezza ; Y ha valore variabile tra 300 e 900 mm, X ha un valore variabile tra 80 mm e i 160 mm

Collezione Linea Tech

Ponzo 100

Esempi di configurazione in scala 1:20 / 1:20 scale configuration examples

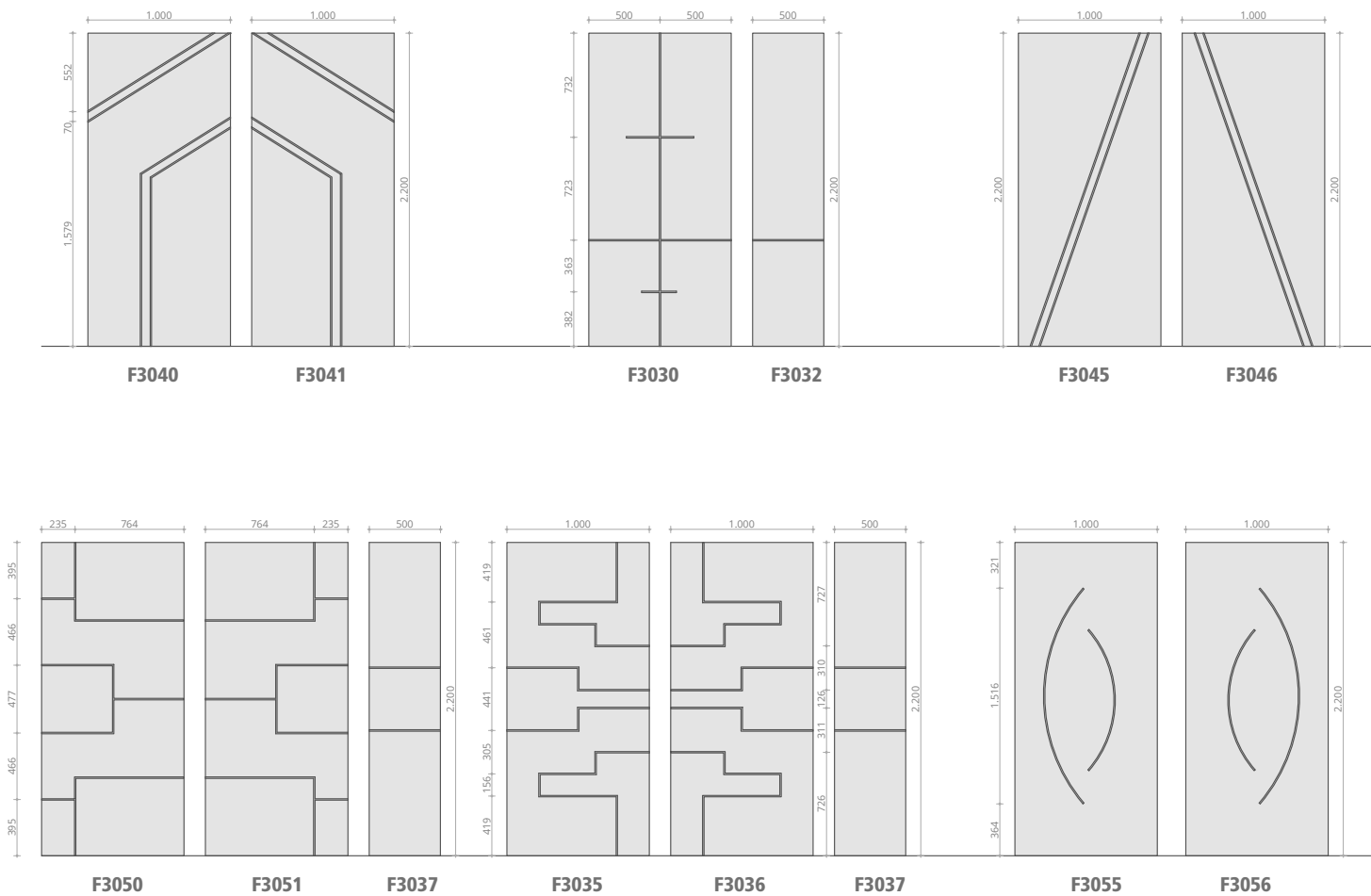


I disegni sono rappresentati in scala: 1000 mm di base per 2200 mm di altezza ; Y ha valore variabile tra 300 e 900 mm, X ha un valore variabile tra 80 mm e i 160 mm

Collezione Linea Geo

Ponzio 100

Esempi di configurazione in scala 1:20 / 1:20 scale configuration examples

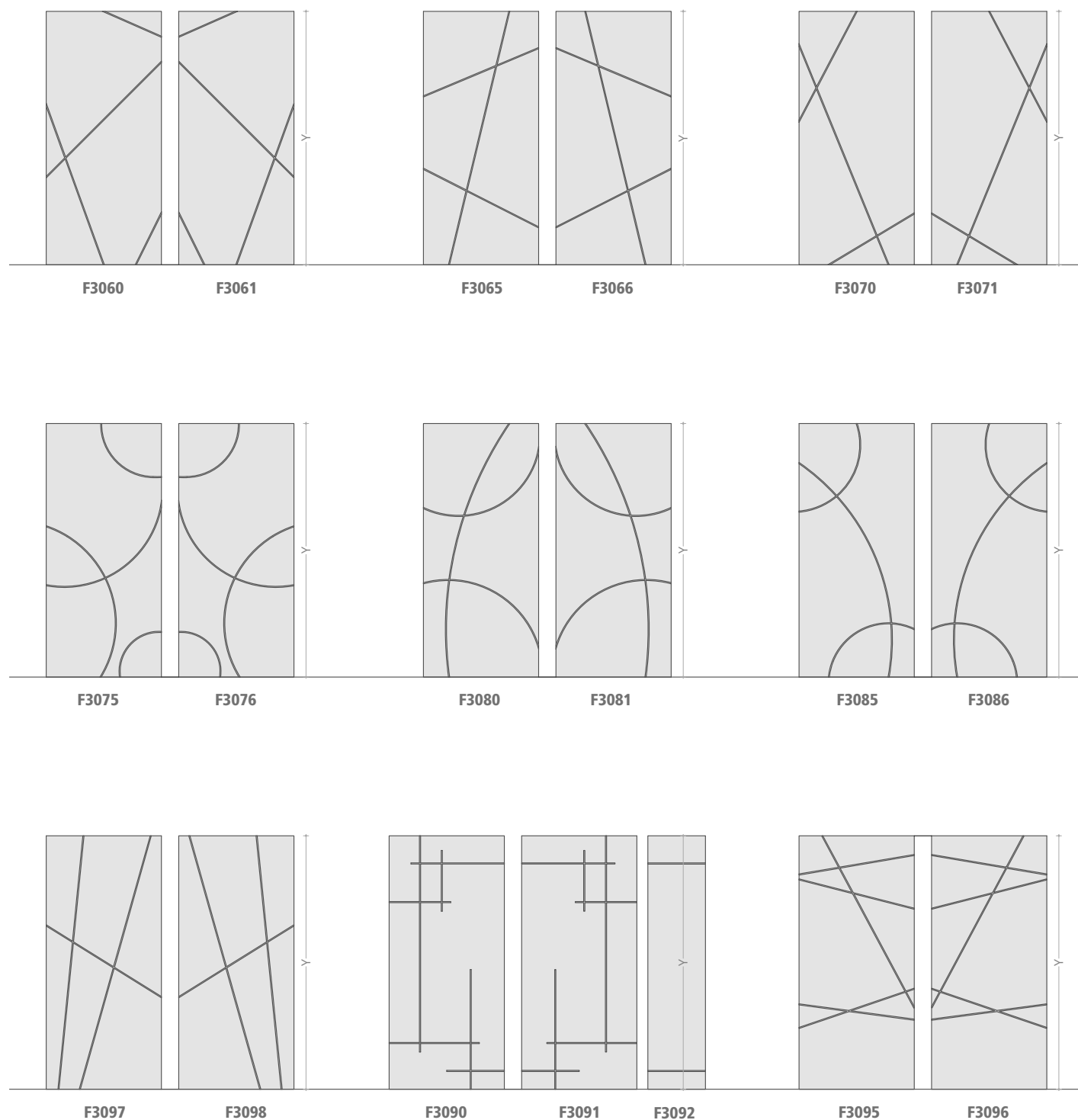


I disegni sono rappresentati in scala: 1000 mm di base per 2200 mm di altezza ; Y ha valore variabile tra 300 e 900 mm, X ha un valore variabile tra 80 mm e i 160 mm

Collezione Linea Light

Ponzo 100

Esempi di configurazione in scala 1:20 / 1:20 scale configuration examples

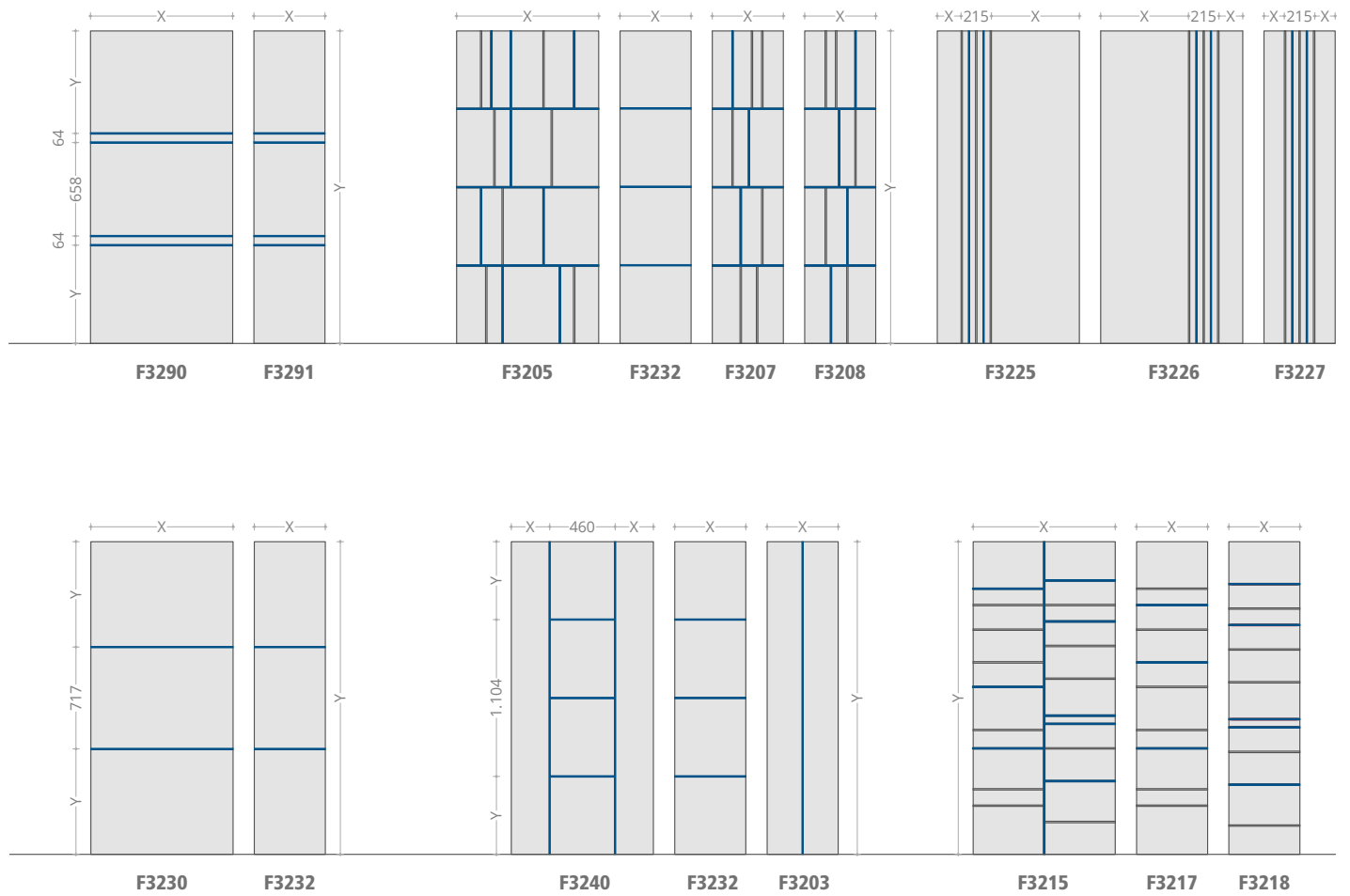


I disegni sono rappresentati in scala: 1000 mm di base per 2200 mm di altezza ; Y ha valore variabile tra 300 e 900 mm, X ha un valore variabile tra 80 mm e i 160 mm

Collezione Linea Tech Con Inserti in Alluminio

Ponzio 100

Esempi di configurazione in scala 1:20 / 1:20 scale configuration examples



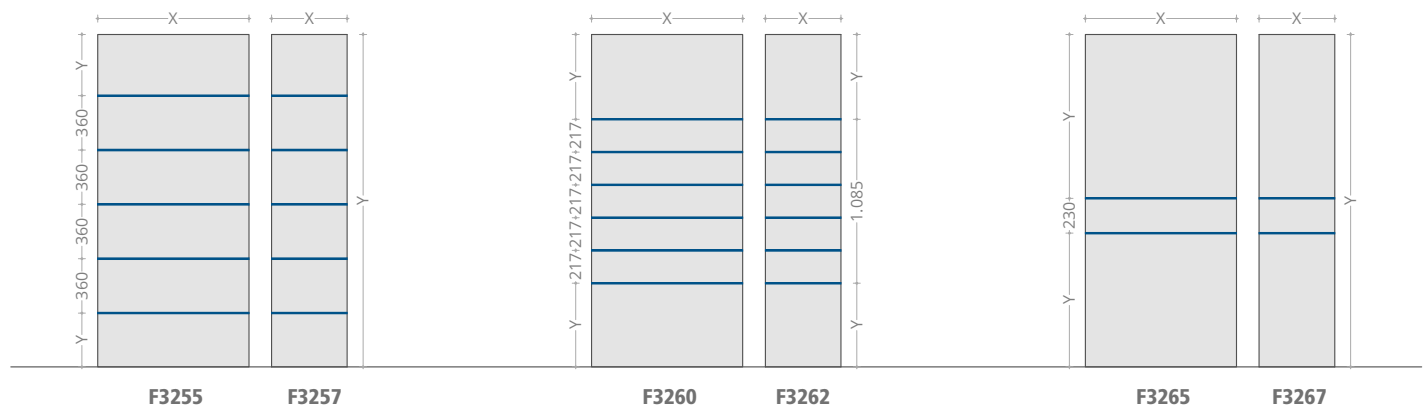
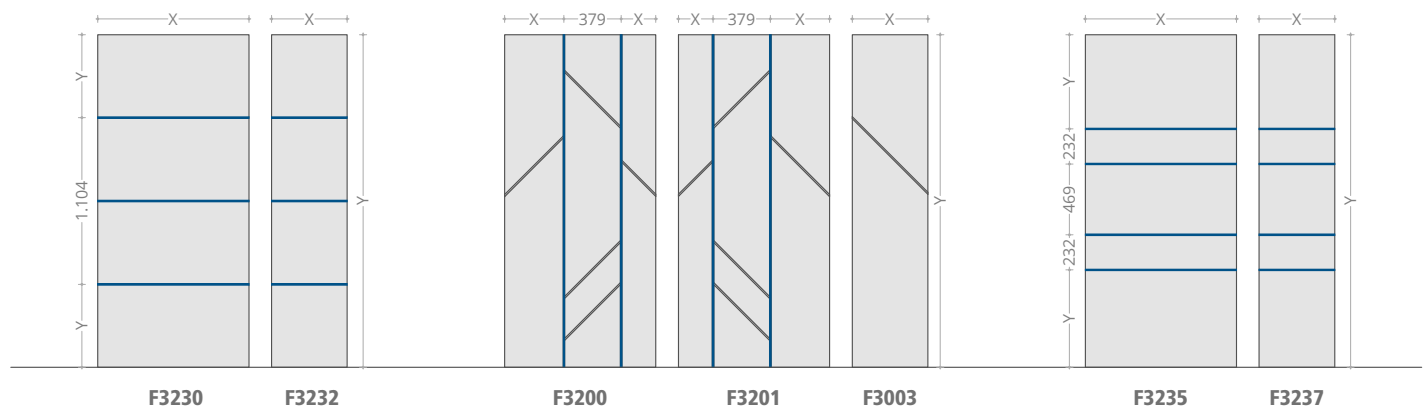
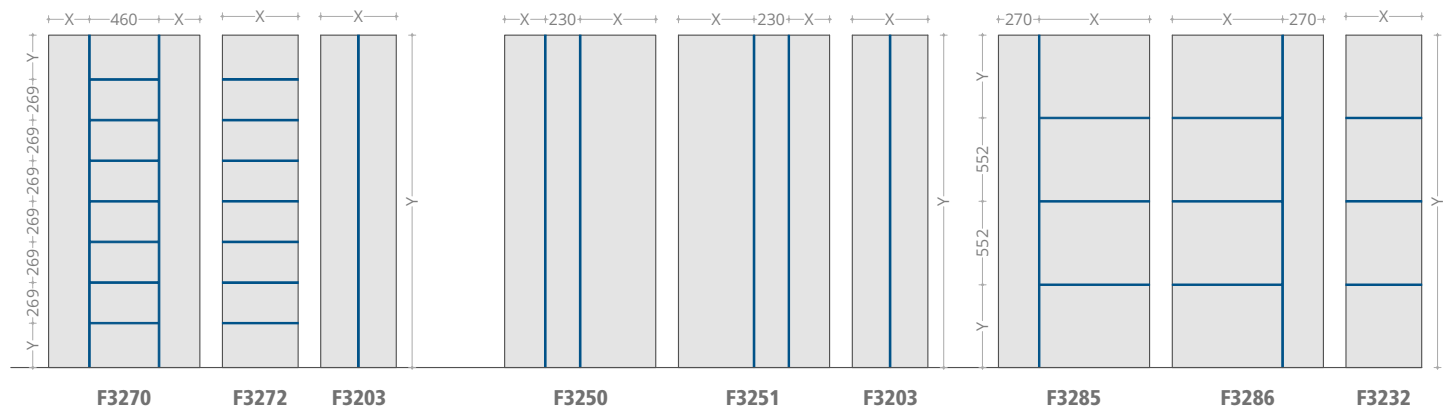
Inserto in alluminio

I disegni sono rappresentati in scala: 1000 mm di base per 2200 mm di altezza ; Y ha valore variabile tra 300 e 900 mm, X ha un valore variabile tra 80 mm e 160 mm

Collezione Linea Trend Con Inserti in Alluminio

Ponzo 100

Esempi di configurazione in scala 1:20 / 1:20 scale configuration examples

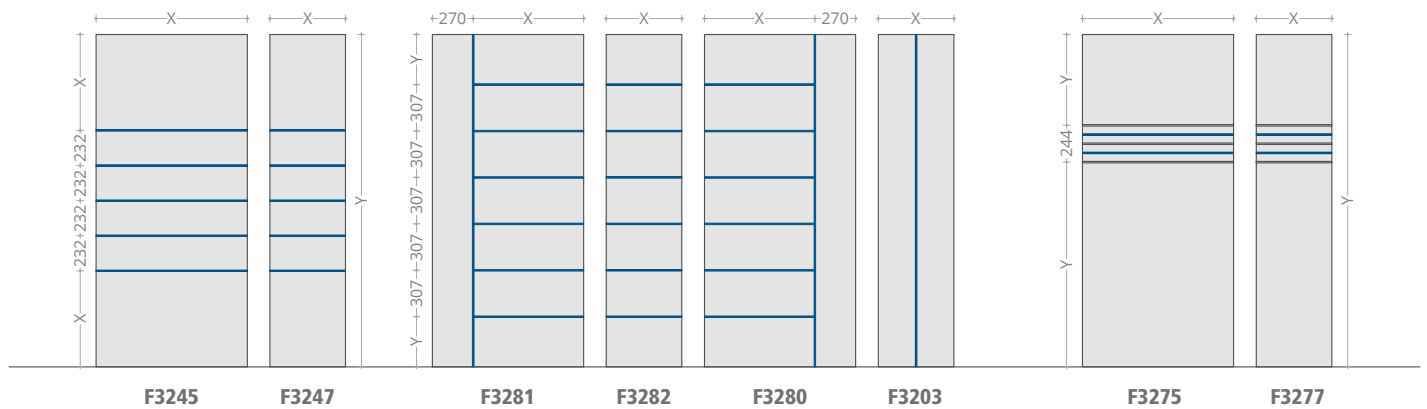
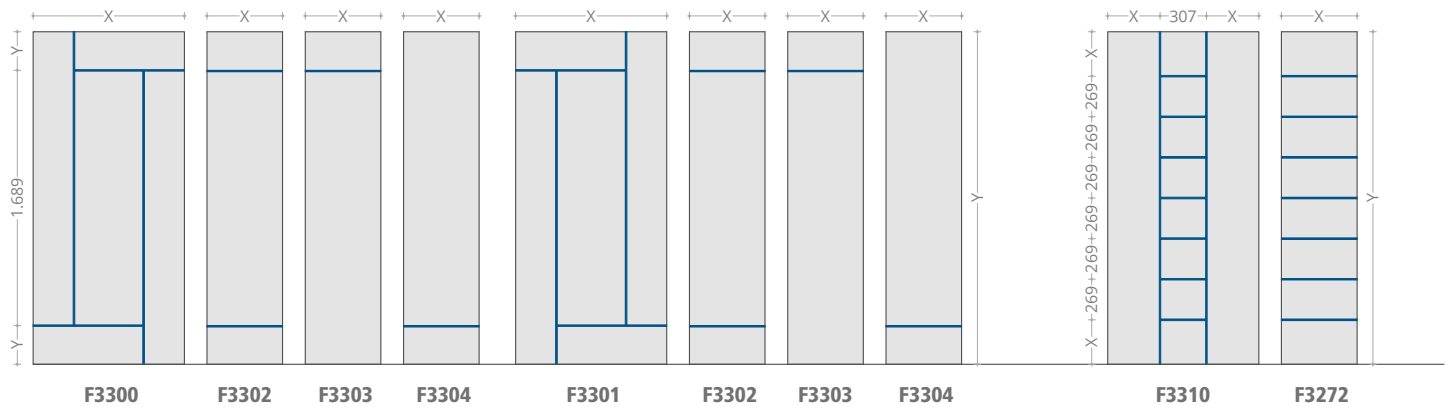
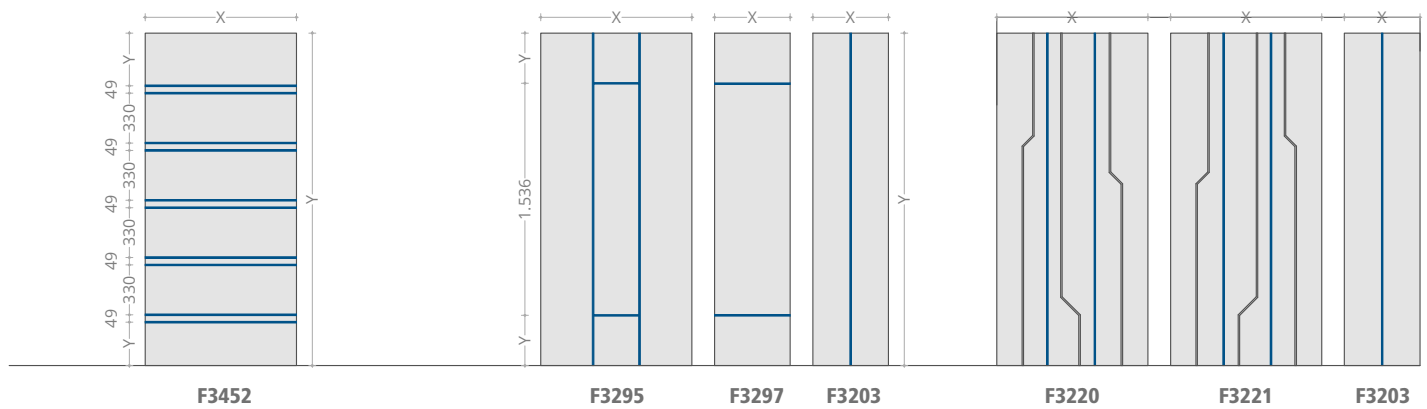


 Inserto in alluminio

I disegni sono rappresentati in scala: 1000 mm di base per 2200 mm di altezza ; Y ha valore variabile tra 300 e 900 mm, X ha un valore variabile tra 80 mm e i 160 mm

Collezione Linea Trend Con Inserti in Alluminio Ponzo 100

Esempi di configurazione in scala 1:20 / 1:20 scale configuration examples



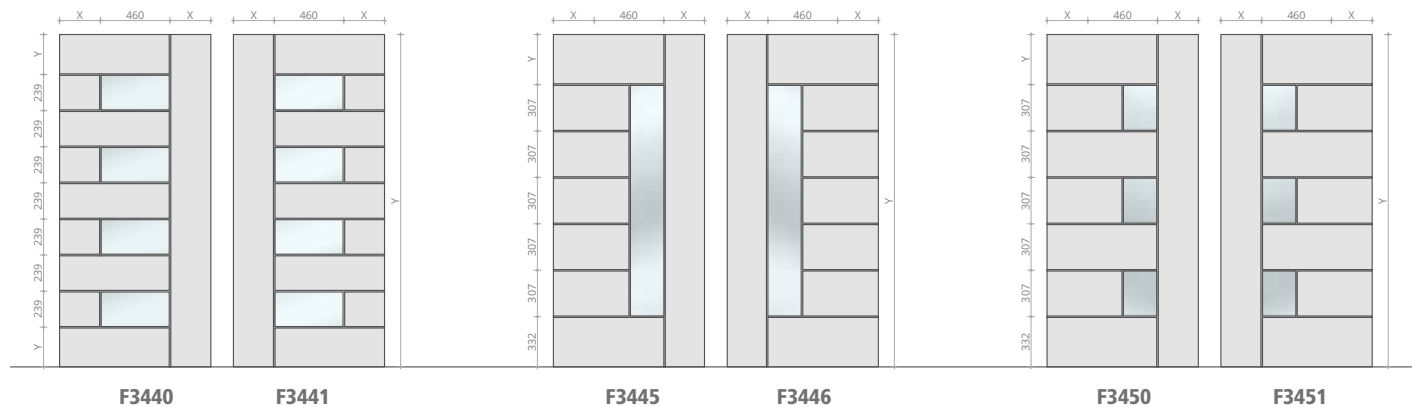
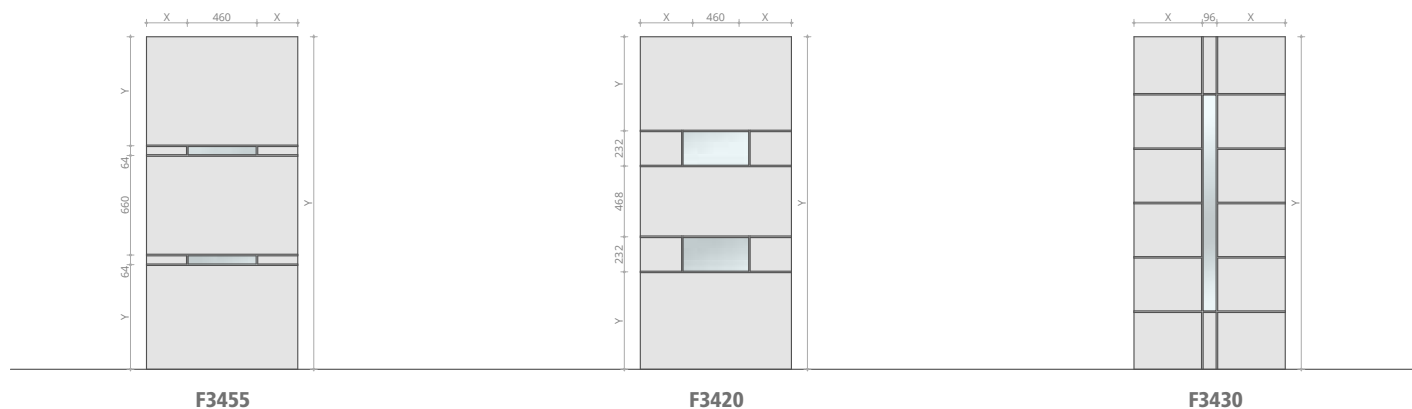
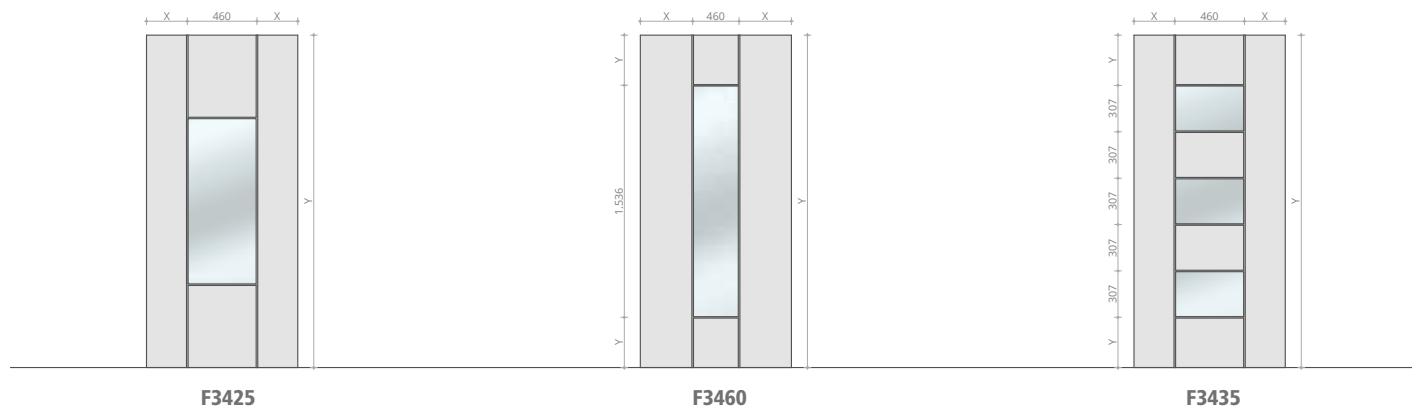
Inserto in alluminio

I disegni sono rappresentati in scala: 1000 mm di base per 2200 mm di altezza ; Y ha valore variabile tra 300 e 900 mm, X ha un valore variabile tra 80 mm e i 160 mm

Collezione Linea Vetro

Ponzo 100

Esempi di configurazione in scala 1:20 / 1:20 scale configuration examples

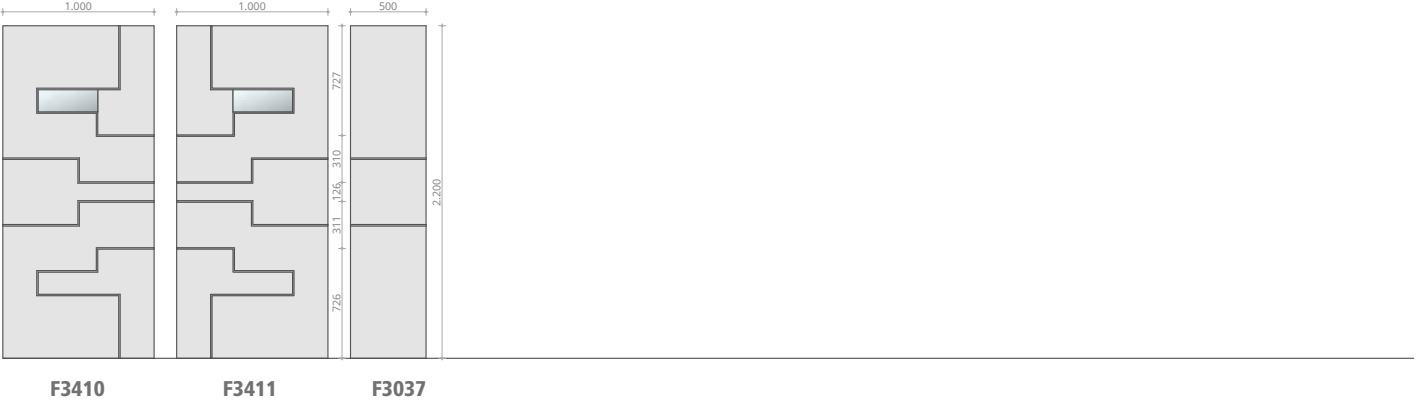
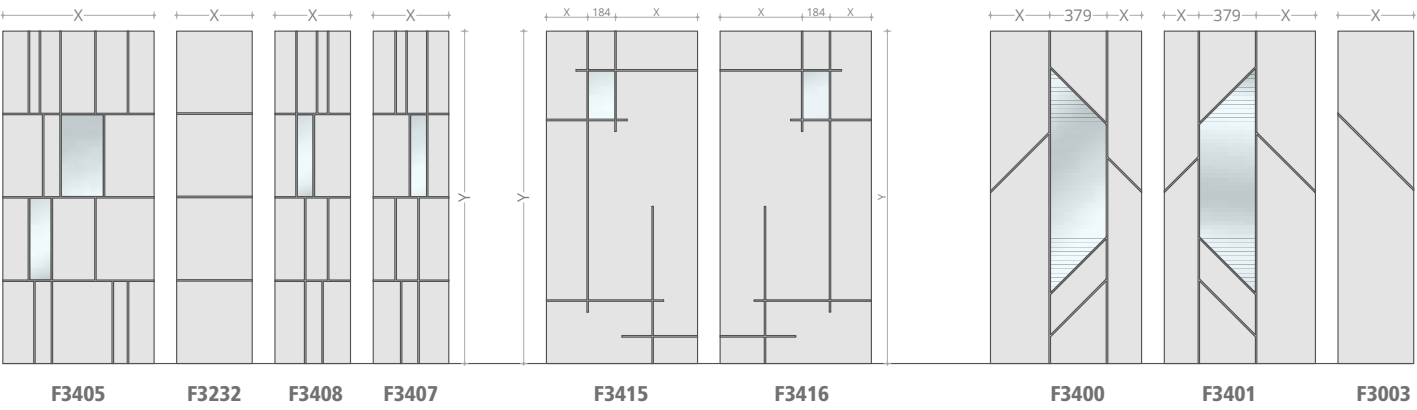


I disegni sono rappresentati in scala: 1000 mm di base per 2200 mm di altezza ; Y ha valore variabile tra 300 e 900 mm, X ha un valore variabile tra 80 mm e i 160 mm

Collezione Linea Vetro

Ponzo 100

Esempi di configurazione in scala 1:20 / 1:20 scale configuration examples

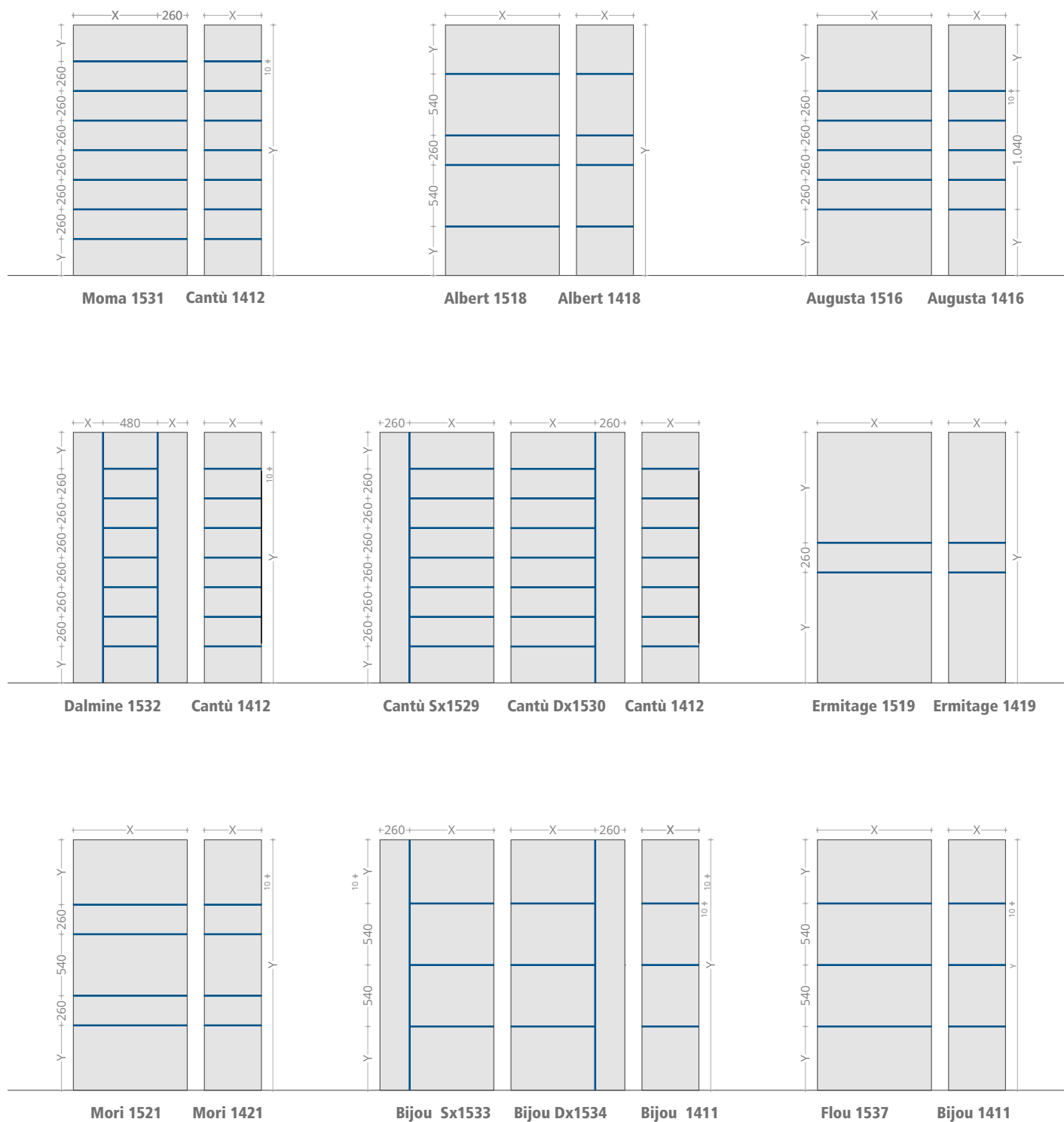


I disegni sono rappresentati in scala: 1000 mm di base per 2200 mm di altezza ; Y ha valore variabile tra 300 e 900 mm, X ha un valore variabile tra 80 mm e i 160 mm

Collezione Plana

Ponzo 100

Esempi di configurazione in scala 1:20 / 1:20 scale configuration examples



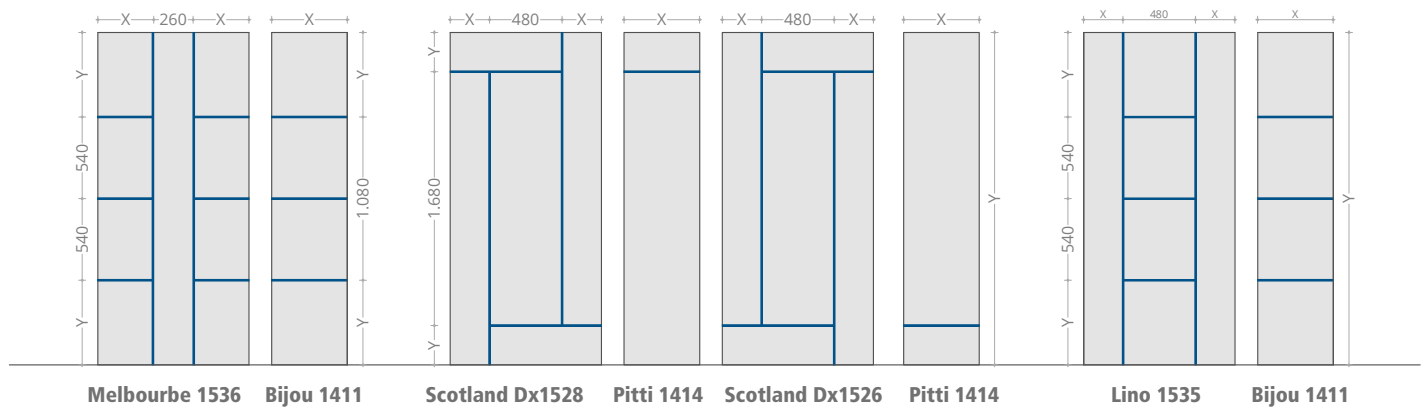
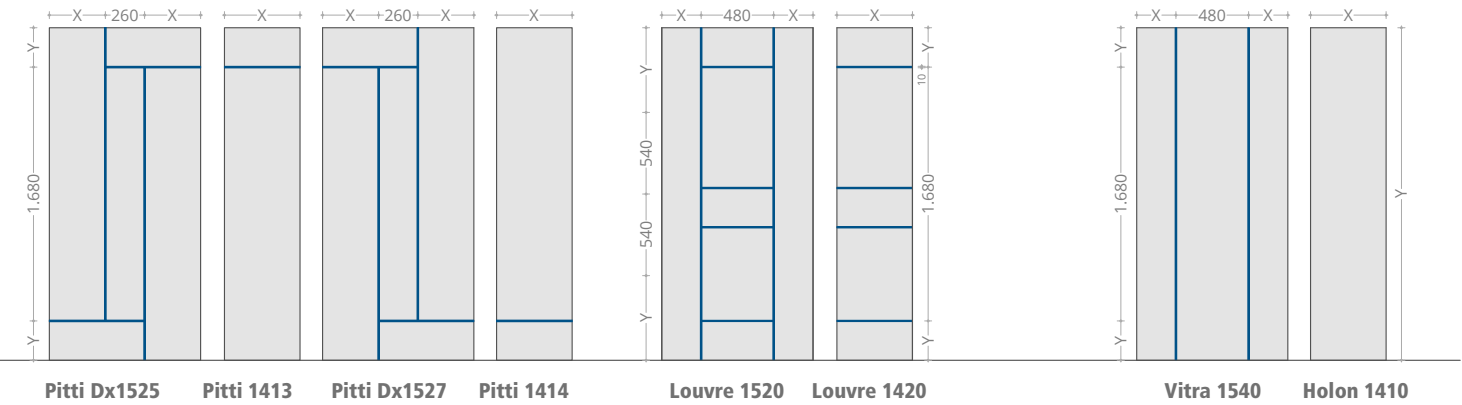
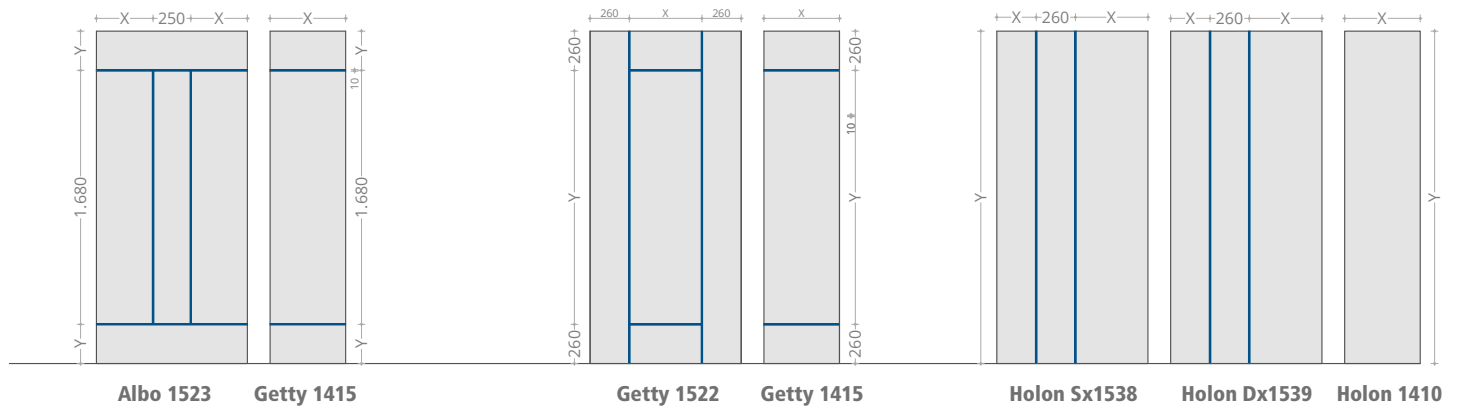
 Inserto in alluminio

I disegni sono rappresentati in scala: 1000 mm di base per 2200 mm di altezza ; Y ha valore variabile tra 300 e 900 mm, X ha un valore variabile tra 80 mm e i 160 mm

Collezione Plana

Ponzio 100

Esempi di configurazione in scala 1:20 / 1:20 scale configuration examples



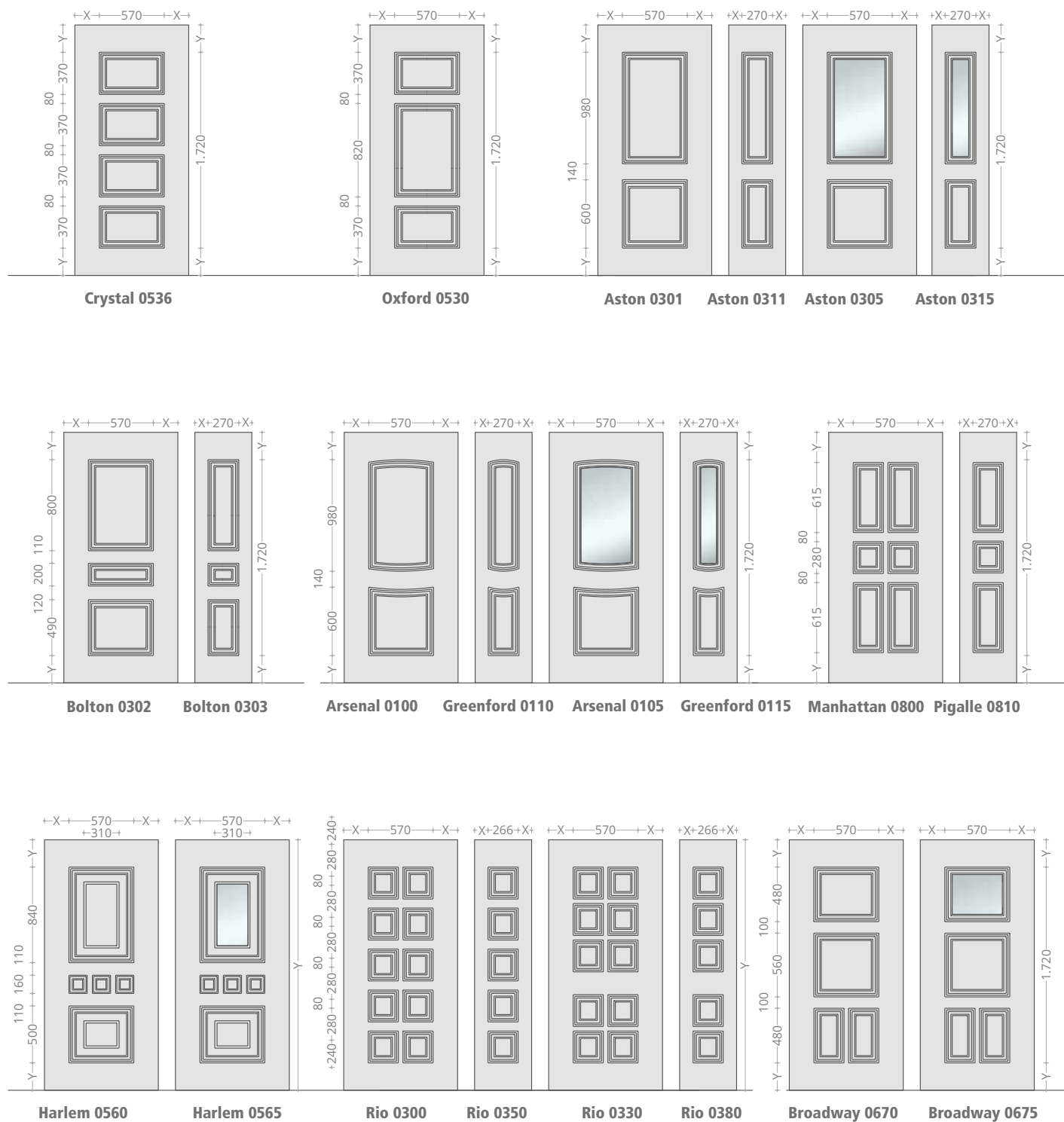
Inserto in alluminio

I disegni sono rappresentati in scala: 1000 mm di base per 2200 mm di altezza ; Y ha valore variabile tra 300 e 900 mm, X ha un valore variabile tra 80 mm e 160 mm

Collezione Bugnati

Ponzo 100

Esempi di configurazione in scala 1:20 / 1:20 scale configuration examples

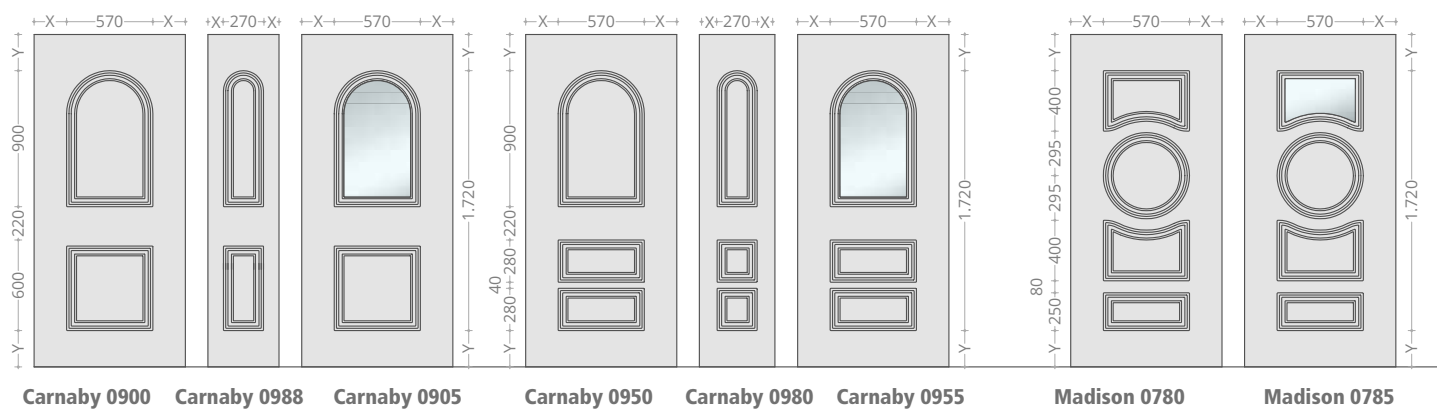
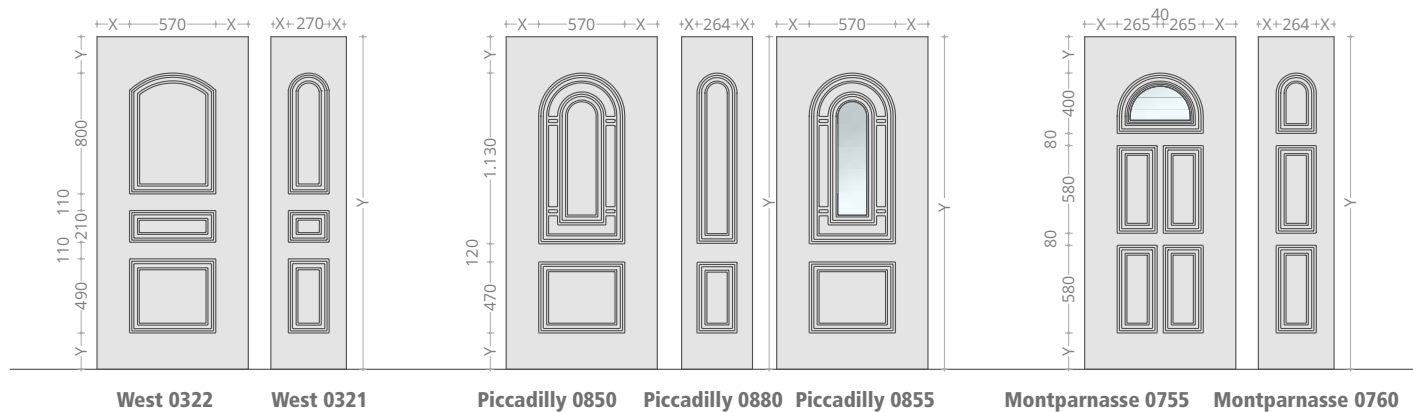
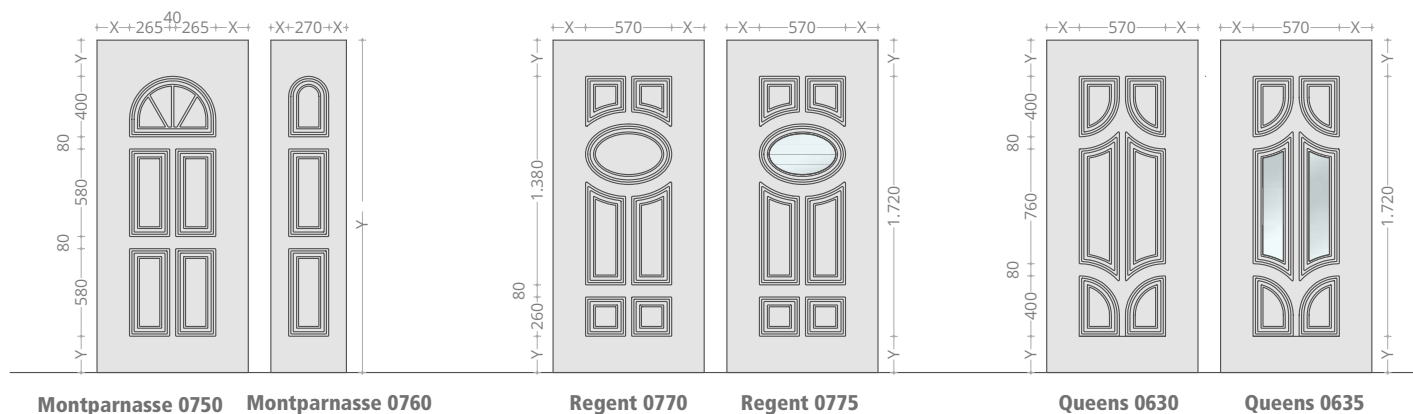


I disegni sono rappresentati in scala: 1000 mm di base per 2200 mm di altezza ; Y ha valore variabile tra 300 e 900 mm, X ha un valore variabile tra 80 mm e i 160 mm

Collezione Bugnati

Ponzio 100

Esempi di configurazione in scala 1:20 / 1:20 scale configuration examples



I disegni sono rappresentati in scala: 1000 mm di base per 2200 mm di altezza ; Y ha valore variabile tra 300 e 900 mm, X ha un valore variabile tra 80 mm e 160 mm

Collezione Bugnati

Ponzo 100

Esempi di configurazione in scala 1:20 / 1:20 scale configuration examples

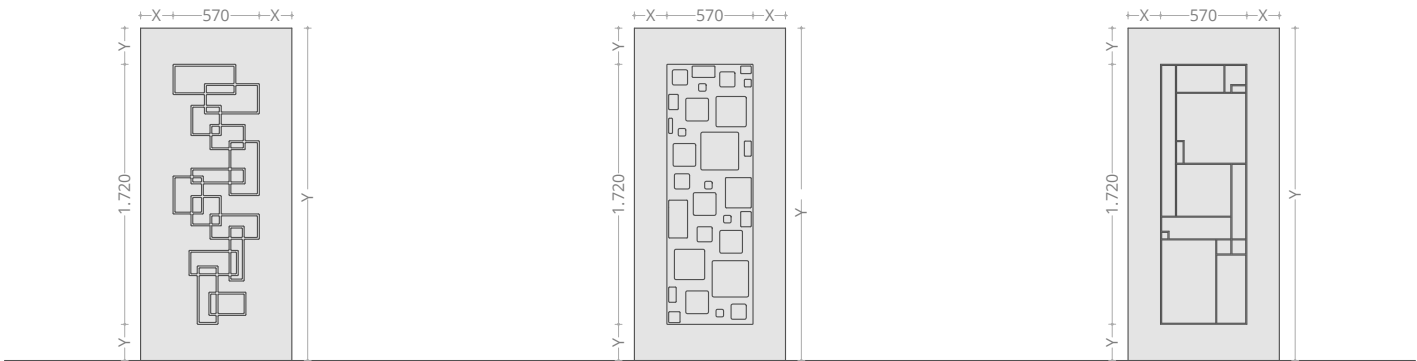


I disegni sono rappresentati in scala: 1000 mm di base per 2200 mm di altezza ; Y ha valore variabile tra 300 e 900 mm, X ha un valore variabile tra 80 mm e i 160 mm

Collezione Bugnati

Ponzo 100

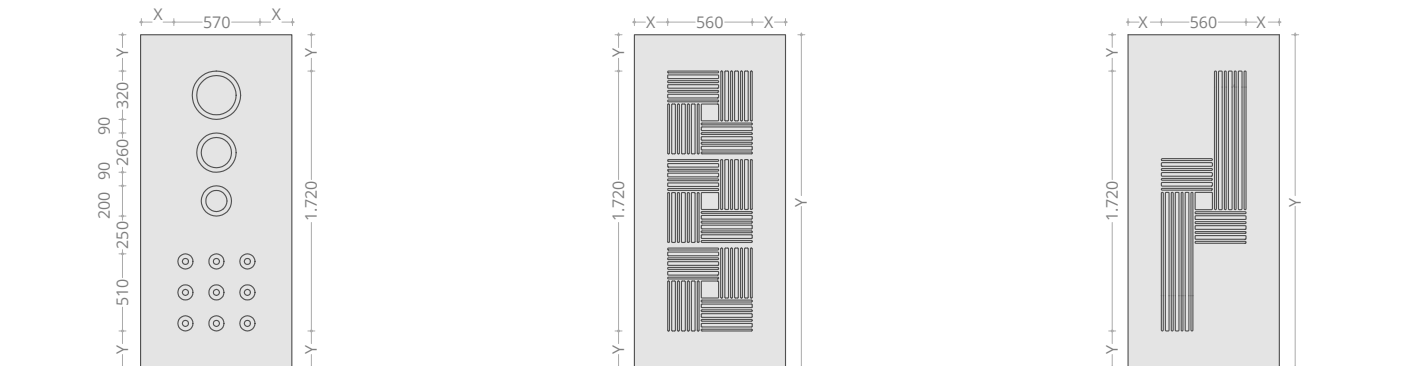
Esempi di configurazione in scala 1:20 / 1:20 scale configuration examples



Minerva 1111

Mitte 1113

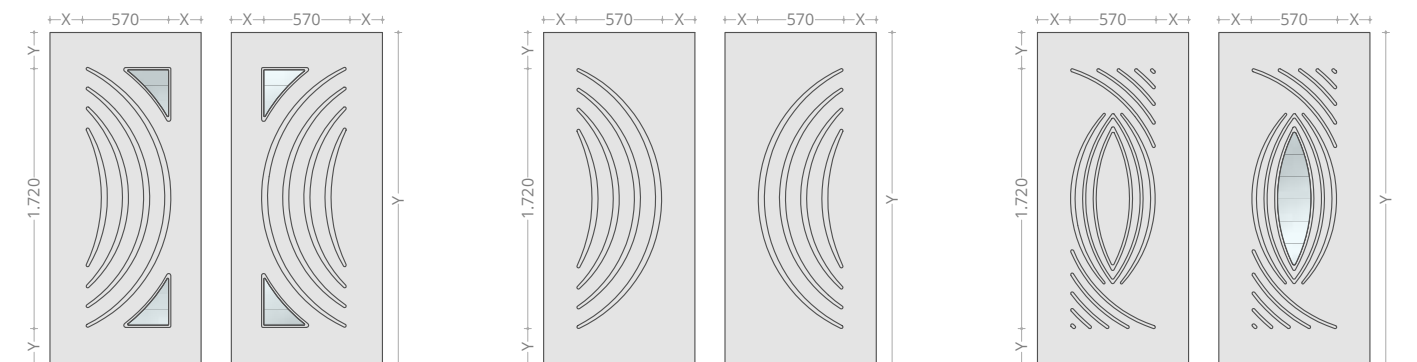
Russel 0540



Concorde 0574

Greenwich 1106

Brooklyn 1105



Precox Sx1015

Precox Dx1016

Precox Sx1010

Precox Dx1011

Display 1030

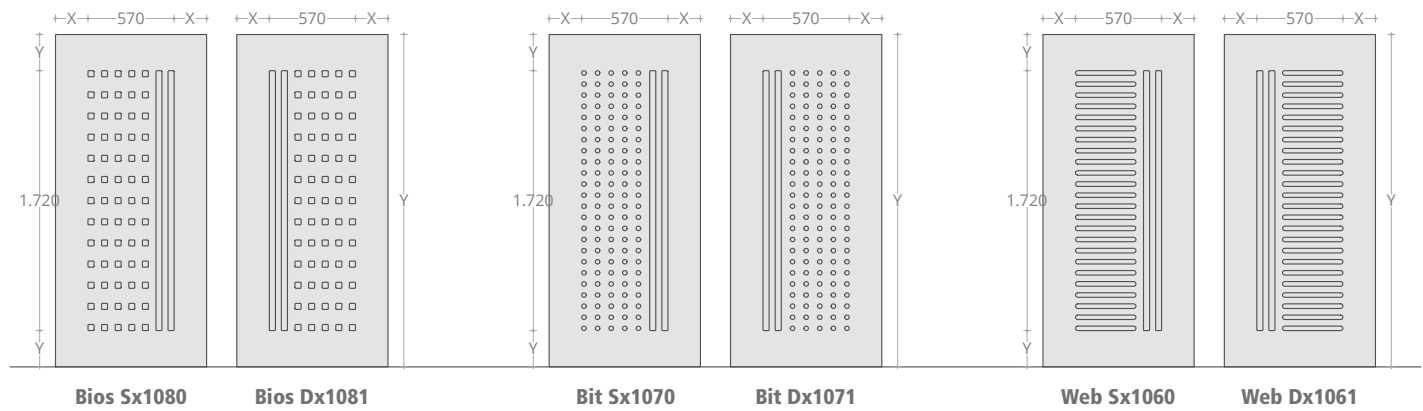
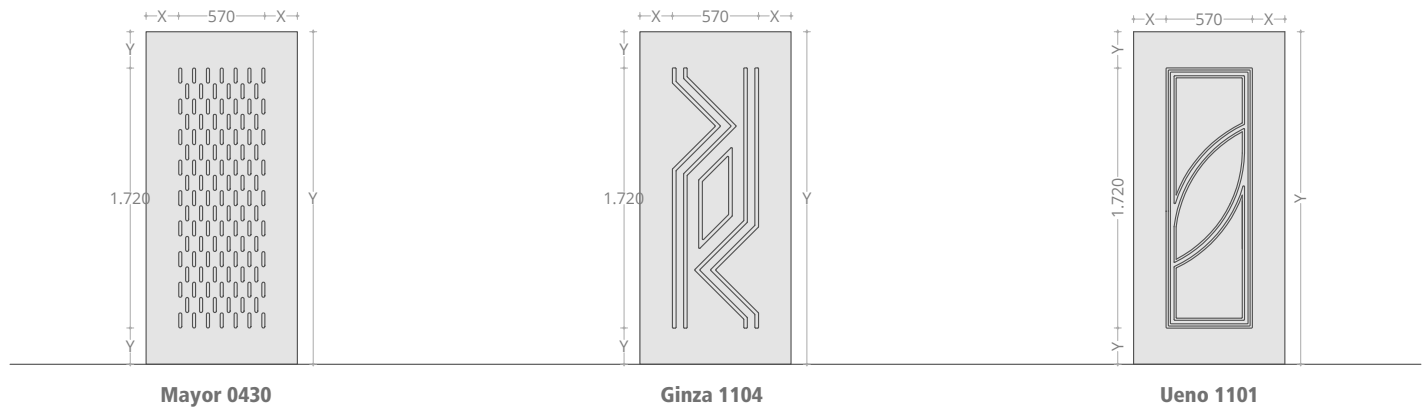
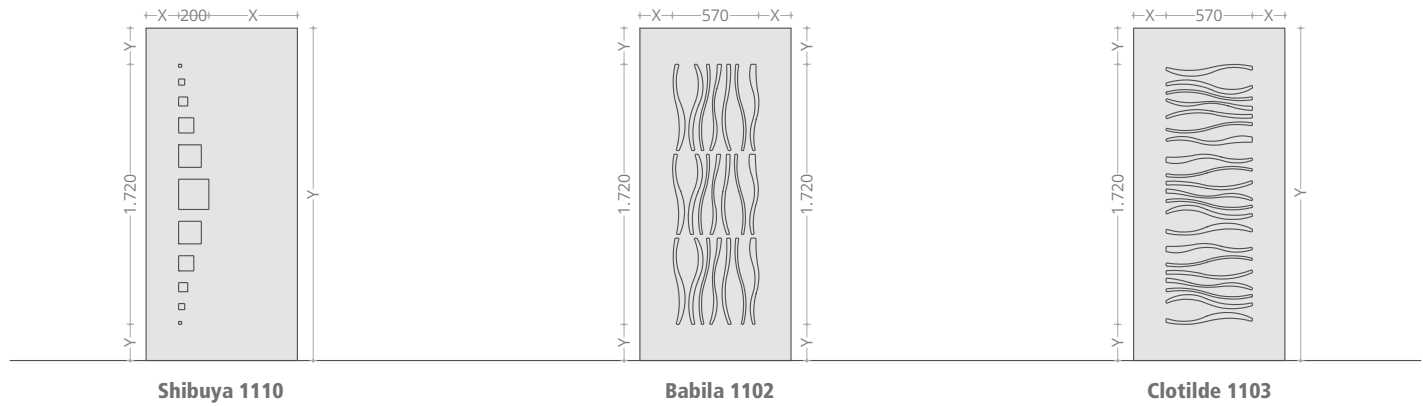
Display 1035

I disegni sono rappresentati in scala: 1000 mm di base per 2200 mm di altezza ; Y ha valore variabile tra 300 e 900 mm, X ha un valore variabile tra 80 mm e i 160 mm

Collezione Bugnati

Ponzo 100

Esempi di configurazione in scala 1:20 / 1:20 scale configuration examples



I disegni sono rappresentati in scala: 1000 mm di base per 2200 mm di altezza ; Y ha valore variabile tra 300 e 900 mm, X ha un valore variabile tra 80 mm e i 160 mm

MANIGLIONI

Handles

Maniglioni

Ponzio 100

Handles



Maniglione Biometrico Tondo d 30 mm, staffa 90° o 35°, lettore frontale o retro, inox o nero, L 600-800-1000-1500-1800-2100-2400



Maniglione Biometrico quadrato 30 x 30 mm, staffa 90° o 35°, lettore frontale o retro, inox o nero, L 600-800-1000-1500-1800-2100-2400



Maniglione Biometrico rettangolare 40 x 20 mm, staffa 90° o 35°, lettore frontale o retro, inox o nero, L 600-800-1000-1500-1800-2100-2400

Maniglioni

Ponzio 100

Handles



Letizia
Acciaio Inox 316/ Stainless Steel
L 660 mm - I 600 mm
BU890134



Luxury
Acciaio inox AISI 316L
L 650 mm I 500 mm
BU3738



Trendy
Acciaio Inox AISI 316L
L 600 mm I 500 mm
BU3648

Maniglioni

Ponzo 100

Handles



Arca
Acciaio inox AISI 316L
L 500 mm
BU890114



Mohicano
Acciaio inox AISI 316L
L 370 mm - I 350 mm
BU3748



Noa
Cromo sat.
L 500 mm
BU890024



Letizia
Acciaio Inox 316/ Stainless Steel
L 360 mm - I 300 mm
BU890124



Fashion
Inox AISI 316L
L 530 mm - I 500 mm
BU3608



Fashion
Acciaio Inox AISI 316L nero
L 530 mm - I 500 mm
BU3605

Maniglioni

Ponzio 100

Handles



Puntatore
Acciaio Inox AISI 316L
L 320 mm - I 290 mm
BU3588



Puntatore
Acciaio Inox AISI 316L nero
L 320 mm - I 290 mm
BU3585



Magnetic
Acciaio inox AISI 316L
L 500 mm I 350 mm
BU3678



Zen
Cromo Satinato
L 480 mm - I 450 mm
BU2364



Rain 600
Acciaio Inox/ Stainless steel
L 700 mm I 600 mm
BU3468



Rain
Acciaio Inox/ Stainless steel
L 420 mm I 320 mm
BU3438

Maniglioni

Ponzo 100

Handles



Flesso
Cromo Satinato
L 280 mm - I 250 mm
BU2054



Flesso
T.O.R.
L 280 mm - I 250 mm
BU2052



Flesso
Neromat
L 280 mm - I 250 mm
BU2055



Luna
Cromo Satinato
L 270 mm I 250 mm
BU1044



Luna
Neromat
L 270 mm I 250 mm
BU1045

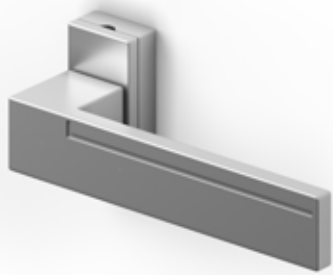


Luna
T.O.R.
L 270 mm I 250 mm
BU1042

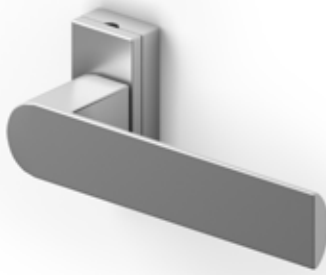
Maniglie

Ponzo 100

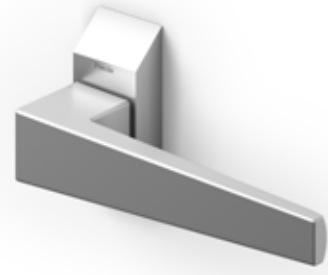
Handles



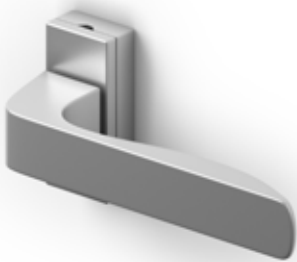
Maniglia Louise
Cromo Satinato
L 150 mm
BU8604



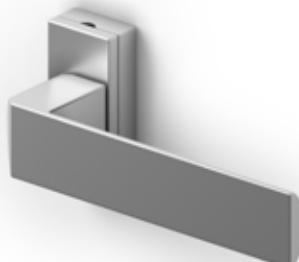
Maniglia Medea
Cromo Satinato
L 150 mm
BU8904



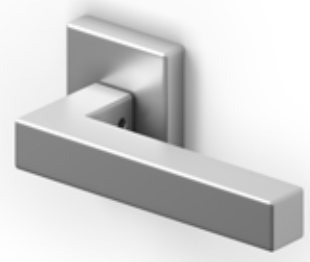
Maniglia Kikka
Cromo Satinato
L 150 mm
BU 9104



Maniglia Thelma
Cromo Satinato
L 150 mm
BU8704



Maniglia Itaca
Cromo Satinato
L 150 mm
BU8804



Maniglia
Acciaio inox AISI 316
L 140 mm
BU1774

Maniglie

Ponzio 100

Handles



Pomolo maniglia Marte
Starox
L 66 mm
BU1329



Pomolo maniglia Marte
Cromo Satinato
L 66 mm
BU1324



Maniglia
Acciaio inox AISI 316
L 150 mm
BU1754



Pomolo Saturno
Cromo Satinato
L 55 mm
BU1364



Pomolo Cilindro
Cromo Satinato
L 25 mm
BU1474



Pomolo con Limitatore D'Apertura
Acciaio Inox AISI 316L
Acciaio inossidabile
Diametro 50 mm
BU1464

Accessories

01



Chiave / Key

Chiave a scatto abbinata a cilindro di sicurezza anti-manipolazione e meccanismo anti-bumping. Dotazione di serie, n. 2 chiavi a scatto e n. 3 chiavi standard. A richiesta chiave di cantiere.

Snap key combined with the anti-bumping and anti-manipulation cylinder. Standard keys included: no 2 snap keys and no 3 standard keys : construction key on request.

02



Serratura di serie

Serratura di sicurezza a 3 punti di chiusura con combinazione punzone-gancio abbinata a riscontro verticale lungo. Movimento ad ingranaggio con doppio giro di chiave.

Standard lock, included

3-point security lock with combination punch-hook combined with vertical lock device. Gear movement with double turn of the key.

03



Serratura automatica optional

Serratura di sicurezza a 3 scrocci (2 sofflock), azionati da una molla per triplice chiusura autobloccante abbinata a riscontro verticale lungo. La combinazione gancio-scrocco impedisce lo scasso e il sollevamento della porta e offre un'elevata sicurezza antintrusione. Movimento ad ingranaggio con doppio giro di chiave.

Automatic locking, optional

Security lock with 3 latches (2 Sofflock), driven by a triple self-locking spring and combined with a vertical lock device. The hook-latch combination prevents the burglary and the lifting of the door and provides a high anti-intrusion security. Equipped with gear movement with double turn of the key.

04



Serratura Elettromeccanica

Serratura di sicurezza con sistema elettromeccanico di apertura e chiusura, completa di passacavo, cavi di collegamento elettrici e magnete tondo adesivo. Abbinabile a sistemi di controllo degli accessi e numerose altre applicazioni. Il blocco motorizzato garantisce un'elevata sicurezza.

Electromechanical lock

Safety lock with opening and closing electromechanical system, complete with fairlead, electrical connection cables and round sticky magnet. It can be combined with access control systems and numerous other applications. The motorised block guarantees a high security.

05



Keyless

Il sistema elettronico KEYLESS permette di controllare gli accessi tramite bluetooth, può essere integrato nel pannello o installato all'esterno. L'applicazione permette di aprire la porta senza contatto tramite smartphone o inserendo il codice sulla tastiera.

The KEYLESS electronic system allows to control the access via Bluetooth; it can be integrated into the panel or installed outside. The application allows you to open the door without any contact through a smartphone or by entering the code on the numerical code device.

06



Lettoce Biometrico

Il sistema biometrico permette di controllare gli accessi e può essere integrato nel pannello o installato all'esterno. Programmabile fino a 99 spazi di memoria.

Bimetric Reader

The biometric system allows to control the access and can be integrated in the panel or installed outside. Programmable up to 99 memory spaces.

MODIFICHE:

La Ponzio S.r.l. si riserva il diritto di applicare e produrre tutte le modifiche tecniche e migliorative ai suoi prodotti, senza l'obbligo del preavviso.

RIPRODUZIONI

E' vietata la riproduzione, anche parziale, del presente catalogo, senza espressa autorizzazione scritta da parte della Ponzio S.r.l.

BREVETTI:

I modelli presentati in questo catalogo sono protetti da brevetto.

La Ponzio S.r.l. ha l'esclusiva della produzione e la commercializzazione dei modelli oggetto di brevetto. Interverrà, pertanto, in occasione di eventuali violazioni dei propri diritti, con i mezzi previsti dalle leggi vigenti in materia di brevetti.

MODIFICATIONS:

Ponzio S.r.l. reserves the right to make any changes, which might improve the product, at any time and without prior notice.

REPRODUCTION

Any, even partial, reproduction of this catalogue is not allowed unless authorised in writing by Ponzio S.r.l.

PATENTS:

The models included in this catalog are copyright. Ponzio S.r.l. has the exclusive production and marketing of the patented products. Therefore, in the event of any violations of its rights, Ponzio will take legal steps within the law related to patents.



 **Ponzio**
Aluminium design since 1941

 **DELUXE
SYSTEMS**
ITALIAN WINDOWS CULTURE

DELUXE SYSTEMS Pte Ltd
National Design Centre
111 Middle Rd #03-01
Singapore 188969

W.A. Phone: **+6582678923**
Mail: **info@ds.asia**
Website: **www.ds.asia**